

Stecker PowerTOP® Xtra R

Artikelnummer: 13112



MENNEKES
Elektrotechnik GmbH & Co. KG

Aloys-Mennekes-Straße 1
57399 Kirchhundem
GERMANY

www.MENNEKES.de

Produktbeschreibung

- ergonomische Gehäuseform mit genoppten Griffflächen
- Gehäuse mit Gewindeverschluss und Sicherungsschieber
- hochwärmebeständiger Kontaktträger, vernickelte Kontakte
- Rahmenklemmen
- Kabelknickschutz
- Zugentlastung
- gummierte Verschraubung mit Abdichtung

Technische Daten

| Stecker PowerTOP® Xtra R | 13112 |
|--|--|
| Produktserie | PowerTOP® Xtra R |
| Stromstärke | 63A |
| Polzahl | 5p |
| Uhrzeitstellung | 6h |
| Nennspannung AC | 400V |
| Nennfrequenz | 50 - 60 Hz |
| Schutzart IP | IP54 |
| Kontakt-Träger | hochwärmebeständiger Kontaktträger, vernickelte Kontakte |
| Anschlussmöglichkeit | Rahmen-Klemmen |
| Schraub-Antrieb Kontaktschraube | PZ2, Schlitz |
| Drehmoment/Anzugsmoment Anschlussklemme | 2 Nm |
| Empfohlene Aderendbehandlung für Zuleitung Anschlussklemme | mit und ohne Aderendhülse verwendbar |
| Abmantellänge | 80 mm |
| Abisolierlänge | 18 mm |
| Phasenwender | ohne Phasenwender |
| Pilotkontakt | 1 Pilotkontakt |
| Leiterquerschnitt min. | 6 mm ² |
| Leiterquerschnitt max. | 16 mm ² |
| Kabelknickschutz | in Kabelverschraubung integriert |
| Schutztülle | ohne Schutztülle |
| Schutzkappe | ohne Schutzkappe |
| Nettogewicht | 780 g |
| Verpackungseinheit | 5 Stück |

| | |
|-----------------------------|---------------|
| Stecker PowerTOP® Xtra R | 13112 |
| Anzahl pro Palette | 225 Stück |
| EAN / Identifikationsnummer | 4015394238591 |

| Zulässige Umgebungsbedingungen | | |
|--------------------------------|--------|-------|
| | Min. | Max. |
| Dauerhafte Umgebungstemperatur | -25 °C | 40 °C |

| Materialeigenschaften | |
|-----------------------|---------------------------------|
| Haube | PBT/PC fehgrau [ähnl. RAL 7000] |
| | TPE anthrazit [ähnl. RAL 7016] |
| Vorderteil | PBT/PC rot [ähnl. RAL 3013] |
| | TPE schwarz [ähnl. RAL 9005] |
| Klemmkorb | PBT/PC schwarz [ähnl. RAL 9005] |
| | TPE natur [keine RAL-Angabe] |
| Verschraubung | PBT/PC fehgrau [ähnl. RAL 7000] |
| | TPE anthrazit [ähnl. RAL 7016] |

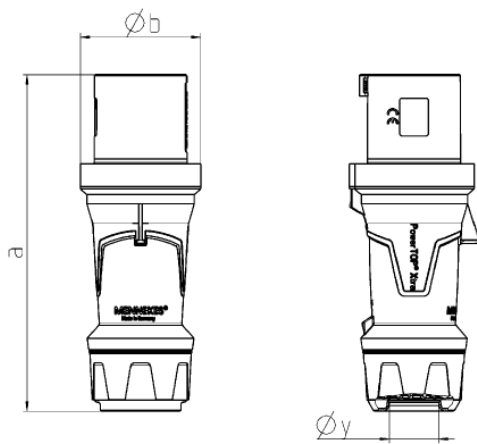
Materialbeständigkeit

Die Materialbeständigkeitsübersicht finden Sie auf der Website im Bereich „Wissen“ - „Produkt-Wissen“ - „Materialien“.

| Material- und Umwelteigenschaften | |
|-----------------------------------|---|
| RoHS 2011/65/EU inkl. 2015/863/EU | ✓ |
| POP Verordnung (EU) 2019/1021 | ✓ |

| Normen und Standards | |
|----------------------|-------------------------|
| Norm | DIN EN IEC 60309-2 |
| Konformitätszeichen | CE |
| Prüfzeichen | CB Zertifikat, VDE, EAC |

Maßzeichnung



| Zeichnung | Amp. Pole | 63 | | |
|---------------------------------|--------------|-----|-----|-----|
| | | 3 | 4 | 5 |
| 2 MB 226 | | | | |
| Maße in mm | a | 250 | 250 | 250 |
| | b | 90 | 90 | 90 |
| | y | 36 | 36 | 36 |
| Klemmen für Leiterquer- | | 6 | 6 | 6 |
| schnitt von bis mm ² | | —16 | —16 | —16 |