

# Kupplung PowerTOP® Xtra S

Artikelnummer: 14522



**MENNEKES**  
Elektrotechnik GmbH & Co. KG

Aloys-Mennekes-Straße 1  
57399 Kirchhundem  
GERMANY

[www.MENNEKES.de](http://www.MENNEKES.de)

## Produktbeschreibung

- schraubenlose Schneid-Klemm-Technik SafeCONTACT
- ergonomische Gehäuseform mit genoppten Griffflächen
- Gehäuse mit Gewindeverschluss und Sicherungsschieber
- X-CONTACT®
- Kabelknickschutz
- Zugentlastung
- gummierte Verschraubung mit Abdichtung
- Beschriftungsfläche für selbstklebende Etiketten

## Technische Daten

Kupplung PowerTOP® Xtra S	14522
Produktserie	PowerTOP® Xtra S
Stromstärke	16A
Polzahl	5p
Uhrzeitstellung	6h
Nennspannung AC	400V
Nennfrequenz	50 - 60 Hz
Schutzart IP	IP54
Kontakt-Träger	Standard
X-CONTACT®	ja
Anschlussmöglichkeit	Schneid-Klemmen - SafeCONTACT
Empfohlene Aderendbehandlung für Zuleitung Anschlussklemme	keine Aderendbehandlung
Abmantellänge	50 mm
Pilotkontakt	kein Pilotkontakt
Leiterquerschnitt min.	1 mm <sup>2</sup>
Leiterquerschnitt max.	2.5 mm <sup>2</sup>
Kabelknickschutz	in Kabelverschraubung integriert
Schutztülle	ohne Schutztülle
Militärausführung	nein
Nettogewicht	294 g
Verpackungseinheit	10 Stück
Anzahl pro Palette	880 Stück

Kupplung PowerTOP® Xtra S	14522
EAN / Identifikationsnummer	4015394289333

**Zulässige Umgebungsbedingungen**

	Min.	Max.
Dauerhafte Umgebungstemperatur	-25 °C	40 °C

**Materialeigenschaften**

Haube	PA6 rot [ähnl. RAL 3013]
Vorderteil	PA6 rot [ähnl. RAL 3013]
Klappdeckel	PC rot [ähnl. RAL 3013]
Klemmkorb	PA6 natur [keine RAL-Angabe]
	TPE fehgrau [ähnl. RAL 7000]
Verschraubung	PA6 fehgrau [ähnl. RAL 7000]
	TPE anthrazit [ähnl. RAL 7016]

**Materialbeständigkeit**

Die Materialbeständigkeitsübersicht finden Sie auf der Website im Bereich „Wissen“ - „Produkt-Wissen“ - „Materialien“.

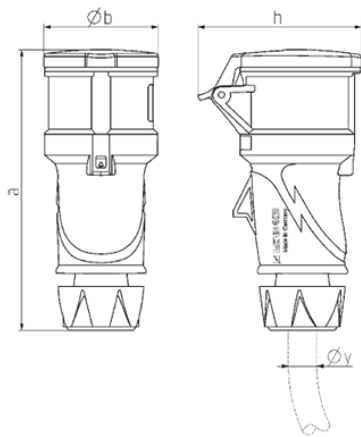
**Material- und Umwelteigenschaften**

RoHS 2011/65/EU inkl. 2015/863/EU	✓
POP Verordnung (EU) 2019/1021	✓

**Normen und Standards**

Norm	DIN EN IEC 60309-2
Konformitätszeichen	CE
Prüfzeichen	CB Zertifikat, VDE, EAC, CQC

# Maßzeichnung



Zeichnung	Amp.	16			32		
		Pole			3	4	5
<b>3 MB 79</b>							
Maße in mm	<b>a</b>	165	177	174	211	211	209
	<b>b</b>	55	68	69	78	78	80
	<b>h</b>	72	93	98	100	100	108
<b>y min</b>		7	8	8	10,5	10,5	13,5
<b>bis max. mm</b>		-13	-15,5	-15,5	-18	-18	-20
<b>Klemmen für Leiterquer-</b>		1	1	1	2,5	2,5	2,5
<b>schnitt von bis mm<sup>2</sup></b>		-2,5	-2,5	-2,5	-6	-6	-6