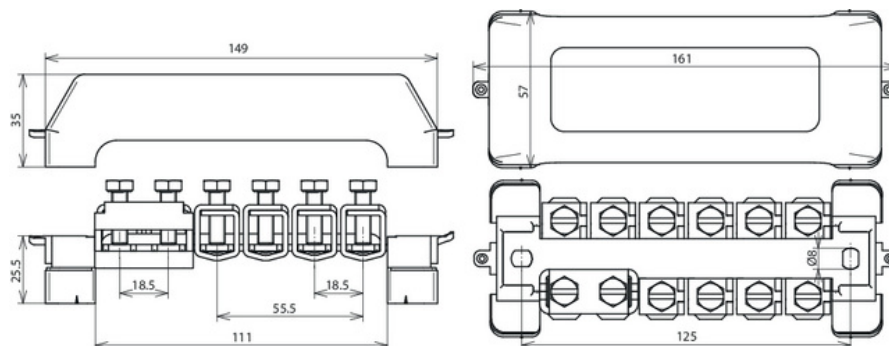




## PAS 11AK (563 200)



Abbildung unverbindlich



Anordnung:

Typ Art.-Nr.	PAS 11AK 563 200
Anschluss (ein- / mehrdrätig)	10 x 2,5-95 mm <sup>2</sup>
Anschluss Rd	oder 10 x -10 mm
Anschluss FI	1 x -30 x 4 mm
Werkstoff Käfigklemme	SttZn
Werkstoff Kontaktschiene	Cu/gal Sn
Querschnitt	30 mm <sup>2</sup>
Befestigung	[2x] 6 x 8 mm
Befestigungsböcke	K (grau)
Abdeckhaube	K (grau / plombierbar)
Blitzstromtragfähigkeit (10/350 µs)	100 kA /  50 kA <sup>*)</sup>
Normenbezug	DIN EN 62561-1
Ausführung	halogenfrei
Gewicht	410 g
Zolltarifnummer (Komb. Nomenklatur EU)	85389099
GTIN (EAN)	4013364056558
VPE	1 Stk.

\*) Genaue Zuordnung siehe Prüfzertifikat.

Änderungen in Form und Technik, bei Maßen, Gewichten und Werkstoffen behalten wir uns im Sinne des Fortschrittes der Technik vor. Die Abbildungen sind unverbindlich.