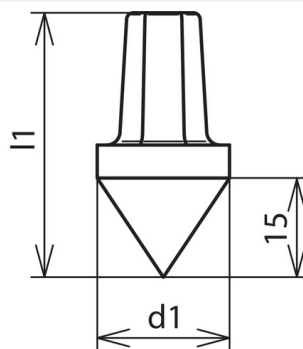


### SSP TE 25 TGTZN (625 001)



Abbildung unverbindlich



Typ	SSP TE 25 TGTZN
Art.-Nr.	625 001
Werkstoff	TG/tZn
Ausführung	für Tiefenerder Ø25 mm oder Rohrerder NIRO (V4A) Ø25 mm
Abmessung (d1 x l1)	25 x 45 mm
Gewicht	69 g
Zolltarifnummer (Komb. Nomenklatur EU)	85389099
GTIN (EAN)	4013364021945
VPE	50 Stk.

Änderungen in Form und Technik, bei Maßen, Gewichten und Werkstoffen behalten wir uns im Sinne des Fortschrittes der Technik vor. Die Abbildungen sind unverbindlich.