



Wechselstromzähler WSZ15D-32A mit Display,
MID geeicht

Diese Geräte dürfen nur durch eine Elektrofachkraft installiert werden, andernfalls besteht Brandgefahr oder Gefahr eines elektrischen Schlages!

Temperatur an der Einbaustelle: -25°C bis +55°C.
Lagertemperatur: -25°C bis +70°C.
Relative Luftfeuchte: Jahresmittelwert <75%.

Nur geeichte Zähler sind nach §25 des deutschen Eichgesetzes zur Stromabrechnung zugelassen. Nichtbeachtung ist eine Ordnungswidrigkeit nach §19.

Maximalstrom 32 A, Stand-by-Verlust nur 0,4 Watt.
Reiheneinbaugerät für Montage auf Tragschiene DIN-EN 60715 TH35.
1 Teilungseinheit = 18mm breit, 58mm tief.
Genauigkeitsklasse B (1%). Mit SO-Schnittstelle.

Dieser Wechselstromzähler misst die Wirkenergie anhand des zwischen dem Eingang und dem Ausgang fließenden Stromes. Der Eigenverbrauch von nur maximal 0,4 Watt Wirkleistung wird nicht gemessen und nicht angezeigt. Es kann 1 Außenleiter mit einem Strom bis zu 32A angeschlossen werden. Der Anlaufstrom ist 20mA.

Bei einer zu erwartenden Belastung von mehr als 50% ist ein Lüftungsabstand von 1/2 Teilungseinheit zu daneben montierten Geräten einzuhalten. Ggf. das Distanzstück DS12 verwenden.

Zwei N-Klemmen für die sichere Querverdrahtung mehrerer Zähler. Der Leistungsbezug wird mit einem 1000 mal je kWh blinkenden Balken im Display angezeigt.

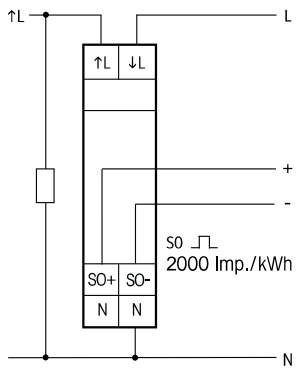
Fehlermeldung
Bei einem Anschlussfehler blinkt die Hintergrundbeleuchtung des Displays. Mit dem Display wird im Betrieb die Gesamt-Wirkenergie angezeigt und der Anzeige balken befindet sich in der Position kWh.

Mit der Taste unterhalb des Displays kann zunächst die **Hintergrundbeleuchtung** eingeschaltet und danach im Menü geblättert werden. Der Balken verschiebt sich zu der jeweiligen Anzeige: die aufgelaufene Leistung des rücksetzbaren Speichers RS (kWh), die Momentanleistung P (kW), die momentane Spannung U (V) und der momentane Strom I (A) werden hintereinander angezeigt. Zuletzt wird wieder auf die Anzeige der Gesamt-Wirkenergie (kWh) geblättert. 20 Sekunden nach der letzten Befätigung der Taste springt das Programm automatisch in die Normalanzeige (kWh) zurück und die Hintergrundbeleuchtung wird ausgeschaltet.

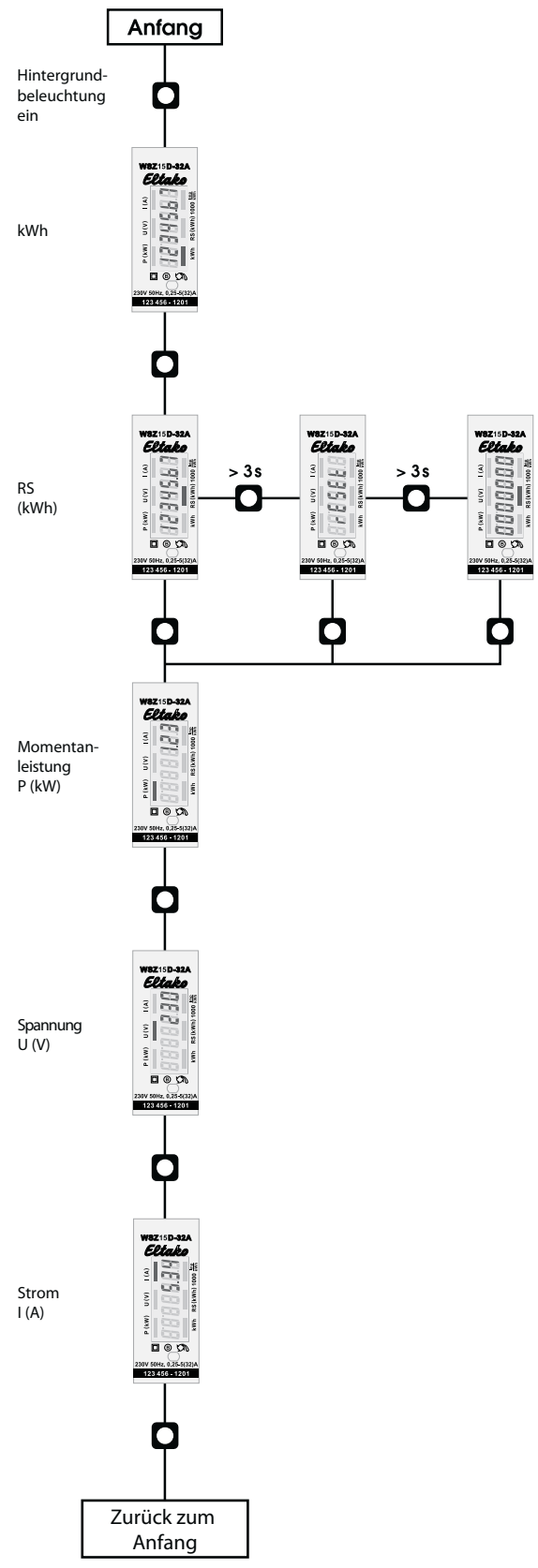
Der Speicher RS wird zurückgesetzt, indem während dessen Anzeige die Taste länger als 3 Sekunden gedrückt wird und der Hinweis 'reset', mit nochmals 3 Sekunden Drücken, bestätigt wird.

Das 7-Segment LC-Display kann auch ohne Stromversorgung zweimal innerhalb von zwei Wochen abgelesen werden. Hierzu die Taste drücken.

Anschlussbeispiel



Displayführung WSZ15D



Technische Daten

Betriebsspannung, erweiterter Bereich	230V, 50Hz, -20%/+15%
Referenzstrom I_{ref} (Grenzstrom I_{max})	0,25 - 5 (32) A
Eigenverbrauch Wirkleistung	0,4 W
Anzeige	LC-Display 7 Stellen, davon 1 oder 2 Dezimalstellen
Genauigkeitsklasse für $\pm 1\%$	B
Anlaufstrom entsprechend Genauigkeitsklasse B	20 mA
Betriebstemperatur	-25/+55°C
Schnittstelle	potenzialfrei durch einen Optokoppler, max. 30V DC/20mA u. min. 5V DC. SO: Impulsausgang nach DIN EN 62053-31, Impedanz 100 Ohm, Impulslänge 30ms, 2000 Imp./kWh
Schutzart	IP50 für Montage in Installationsschränken mit Schutzart IP51
Maximaler Querschnitt eines Leiters ¹⁾	L-Klemmen 16 mm ² N- und SO-Klemmen 6 mm ²
Empfohlenes Anzugsdrehmoment ²⁾	
L-Klemmen	1,5 Nm (max. 2,0 Nm)
N- und SO-Klemmen	0,8 Nm (max. 1,2 Nm)
EG-Baumusterprüfbescheinigung	0120/SGS0272
Zähler für die Verwendung im Innenraum	
Mechanische Umgebungsbedingungen	Klasse M1
Elektromagnetische Umgebungsbedingungen	Klasse E2

¹⁾ Die Belastbarkeit von Kabeln und Leitungen ist festgelegt in DIN VDE 0298-4.

²⁾ Die Drehmomente für Schraubklemmstellen sind angegeben in DIN EN 60999-1.

Um Beschädigungen des Zählers zu vermeiden, darf das für die Anschlussklemmen gültige maximale Drehmoment nicht überschritten werden!

EU-KONFORMITÄTSERKLÄRUNG

Dokument-Nr. FQKZ062-CR

Produktbezeichnung Wechselstromzähler, MID geeicht

Typenbezeichnung WSZ15D-32A

EG-Baumuster-
prüfbescheinigung 0120/SGS0272

Der Hersteller erklärt in alleiniger Verantwortung, dass die bezeichneten Produkte, auf die sich diese Erklärung bezieht, mit den folgenden harmonisierten Normen oder normativen Dokumenten sowie mit folgenden Richtlinien des Europäischen Parlaments und des Rates (in der gültigen Fassung) übereinstimmen:

DIN EN 50470	Teile 1 und 3 : Mai 2007 (Elektronische Zähler)
2014 / 32 / EU	Messgeräte
2014 / 30 / EU	Elektromagnetische Verträglichkeit
2011 / 65 / EU	Beschränkung der Verwendung bestimmter gefährlicher Stoffe (RoHS-Richtlinie)

Die bezeichneten Produkte werden in Verkehr gebracht durch ELTAKO GmbH,
Hofener Straße 54, D-70736 Fellbach.

Benannte Stelle SGS United Kingdom Limited, Nr. 0120
Unit 202B Worle Parkway, Weston-super-Mare, BS22 6WA, UK

Hersteller Shenzhen Chuangren Technology Co. Ltd.
Building 33, No.3 Industrial Area, Mashantou, Gongming Street,
New Guangming District, Shenzhen City, Guangdong Province, 518106, China

Ort, Datum Shenzhen, 14. September 2017

Unterschrift



Diese Erklärung bescheinigt die Übereinstimmung mit den genannten Richtlinien, beinhaltet jedoch keine Zusicherung von Eigenschaften.

Sicherheitshinweise mitgelieferter Produktdokumentationen sind zu beachten.

Zum späteren Gebrauch aufbewahren!

Wir empfehlen hierzu das Gehäuse für Bedienungsanleitungen GBA12.

Eltako GmbH

D-70736 Fellbach

Produktberatung und Technische Auskünfte:

+49 711 943500-02

Technik-Beratung@eltako.de

eltako.com