

**MDT Tasterschnittstelle/-interface 2/4/6-fach, Unterputzgerät**

Ausführungen		
BE-02001.02	Tasterinterface 2-fach	Unterputzgerät, Eingänge für potentialfreie Kontakte, LED Ausgang
BE-04001.02	Tasterinterface 4-fach	Unterputzgerät, Eingänge für potentialfreie Kontakte, LED Ausgang
BE-06001.02	Tasterinterface 6-fach	Unterputzgerät, Eingänge für potentialfreie Kontakte, LED Ausgang
BE-02230.02	Tasterinterface 2-fach	Unterputzgerät, Eingänge für Steuersignale 230VAC

Das MDT Tasterinterface erkennt Zustandsänderungen an den Eingängen und löst abhängig von der Parametrierung KNX/EIB Telegramme aus. An den einzelnen Eingängen können Taster/Lichtschalter, Tür und Fensterkontakte sowie Hilfskontakte abgefragt werden. Die Länge der Anschlusskabel beträgt 22cm. Zusätzlich kann jeder Eingang als LED Ausgang umprogrammiert werden und eine low current LED ansteuern.

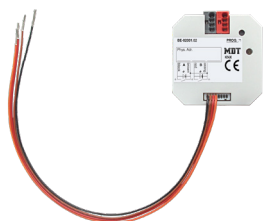
**Als besonders Merkmal sind vier logische Funktionsmodule integriert. Jedes Funktionsmodul kann alle Eingänge sowie zwei externe Objekte logisch auswerten. Damit können einfach Telegramme wie z.B. „alle Fenster geschlossen“ oder „EG geschlossen“ und sonstige Meldefunktionen erzeugt werden.**

Jeder Eingang ist durch die ETS individuell parametrierbar. Von der Telegrammratenbegrenzung über Entprellzeit, Dimmer/Jalousiefunktion (1- und 2 Taster Funktion wählbar), Impuls/Schaltzähler, Kontaktart und Sperrobjekte stehen zahlreiche Funktionen zur Auswahl. Mit der Logikfunktion können zwei Telegramme durch ein Eingangssignal ausgelöst werden.

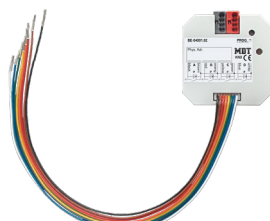
Das MDT Tasterinterface ist zur Installation in Schalterdosen vorgesehen. Die Montage muss in trockenen Innenräumen erfolgen.

Zur Inbetriebnahme und Projektierung des MDT Tasterinterface benötigen Sie die ETS. Die Produktdatenbank finden Sie auf unserer Internetseite unter [www.mdt.de/Downloads.html](http://www.mdt.de/Downloads.html)

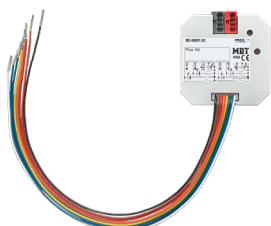
BE-02001.02



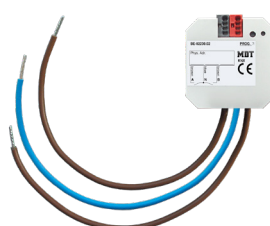
BE-04001.02



BE-06001.02



BE-02230.02



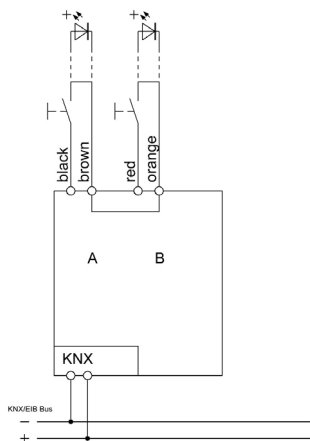
- Produktion in Engelskirchen, zertifiziert nach ISO 9001
- Zum Anschluss von **Tastern, Schaltern, Fensterkontakten**
- Jeder Eingang kann als Ausgang für 1,5mA LEDs eingestellt werden (Nicht bei BE-02230.01)
- **Neue Mehrfach-Tippfunktion, sendet bis zu 4 Werte/DPTs auf gleiche oder verschiedene Objekte**
- **Innovative Gruppensteuerung mit langem/extra langem Tastendruck**
- **4 integrierte Logikmodule**, z.B. zur Auswertung der Eingänge (Fenster geschlossen oder zweites Objekt senden)
- Schließer- oder Öffnerbetrieb, Länge des Tastendrucks einstellbar
- Dimmer- und Jalousiefunktion für Ein- und Zweitaster Betrieb
- Senden der Werte, Zwangsführung und Schaltbefehle einstellbar
- **Kurzer/langer Tastendruck mit 2 Objekten**
- Integrierte Impuls- und Schaltzähler
- Zyklisches Senden einstellbar
- Zum Einbau in die Schalterdose (Länge der Anschlusskabel: 22cm)
- Abmessungen (B x H x T): 41mm x 41mm x 12mm
- Integrierter Busankoppler
- 3 Jahre Produktgarantie

<b>Technische Daten</b>	BE-02001.02 BE-04001.02 BE-06001.02	BE-02230.02	
<b>Anzahl der Kanäle</b>	2/4/6	2	
<b>Interne Kontaktspannung</b>	3,3VDC* intern	230VAC	
<b>Schaltswelle typ.</b>	--	165VAC	
<b>LED Strom je Kanal</b>	~1mA	--	
<b>Spezifikation KNX Schnittstelle</b>	TP-256	TP-256	
<b>Verfügbare KNX Datenbanken</b>	ETS 5	ETS 5	
<b>Max. Kabelquerschnitt</b>			
KNX Busklemme	0,8mm Ø, Massivleiter	0,8mm Ø, Massivleiter	
<b>Versorgungsspannung</b>	KNX Bus**	KNX Bus	
<b>Leistungsaufnahme KNX Bus typ.</b>	<0,25W	<0,25W	
<b>Max. Eingangsleitungslänge</b>	10m	100m	
<b>Umgebungstemperatur</b>	0 bis + 45°C	0 bis + 45°C	
<b>Schutzart</b>	IP 20	IP 20	
<b>Abmessungen</b>	41mm x 41mm x 12mm	41mm x 41mm x 22mm	

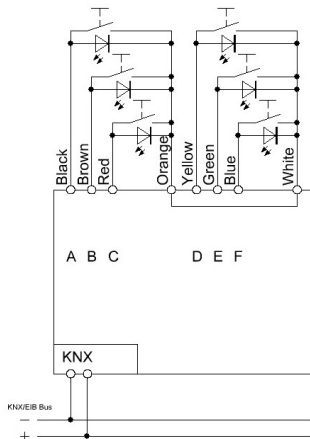
\* Es besteht keine galvanische Trennung zwischen der Kontaktspannung und KNX Busspannung.

\*\* Bei 230V Leitungen in der Umgebung sind die gültigen Normen und Richtlinien zu Leitungsabständen einzuhalten.  
Das Gerät niemals zusammen mit 230V Leitungen in eine UP Dose einbauen.

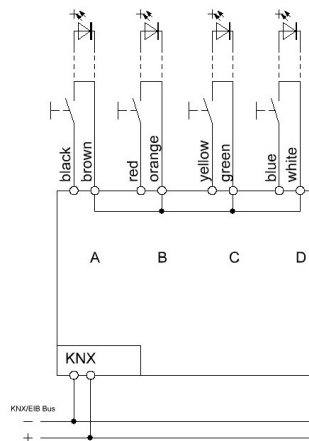
**Anschlussbeispiel BE-02001.02**



**Anschlussbeispiel BE-06001.02**



**Anschlussbeispiel BE-04001.02**



**Anschlussbeispiel BE-02230.02**

