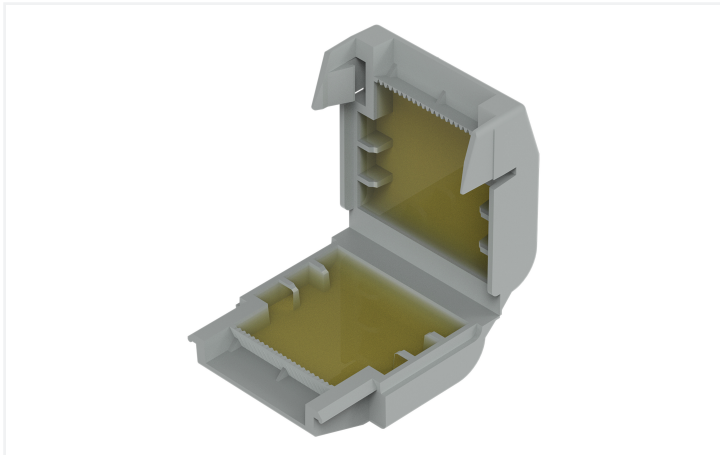


Datenblatt | Artikelnummer: 207-1331

Gelbox; Abzweig; für Aderleitungen; mit Gel; Serie 221, 2x73; max. 4mm²-Klemmen;
ohne Verbindungsklemmen; Größe 1; grau

<https://www.wago.com/207-1331>



Farbe: ■ grau



Anwendungsbeispiele

- Badezimmerinstallation (DIN VDE 0100-701)
- Waschanlagen/Bewässerungssysteme
- Landwirtschaftliche Betriebe/Gärtnereien (DIN VDE 0100-0705)
- Schwimmbeckenbereiche (DIN VDE 0100-702)
- Parkplatzbeleuchtung

- Ladesäulen und Beleuchtungsanlagen in Häfen

Hinweis zur Verpackungseinheit (VPE) und Unterverpackungseinheit (UVPE):

Wenn Sie eine volle VPE bestellen, erhalten Sie unsere nachhaltigen Pappblisters verpackt in einem Shelf-Ready-Karton.

Bestellen Sie eine Stückzahl, die geringer ist als eine volle VPE, erhalten Sie die nachhaltigen Pappblisters ohne Shelf-Ready-Karton.

Bitte beachten Sie die Systembeschreibung für die verwendbaren Verbindungsklemmen.

Ihre Vorteile:

- Einfache, schnelle und sichere Handhabung
- Sofort einsatzbereit und wieder zugänglich
- Silikonfrei
- Kennzeichnungsfrei
- Unbegrenzt lagerfähig
- Gesamtsystem aus Gelboxen und WAGO Klemmen ist VDE-geprüft und IPX8-zertifiziert

Anschlussdaten

Anschluss 1

Betätigungsart	Verrastung
----------------	------------

Geometrische Daten

Breite	32 mm / 1.26 inch
Höhe	17,8 mm / 0.701 inch
Tiefe	33,6 mm / 1.323 inch

Mechanische Daten

Bauform	Größe 1
Befestigungsart	Fliegende Verbindung
Schutzart	IPX8
Geeignet	für Verbindungsklemmen 4 mm ²

Werkstoffdaten

Hinweis Werkstoffdaten	Informationen zu Materialangaben finden sie hier
Farbe	grau
Gehäusewerkstoff	Polypropylen
Brandlast	0 MJ
Gewicht	12 g

Umgebungsbedingungen

Umgebungstemperatur (Betrieb)	-55 ... +85 °C
Umgebungstemperatur (Lagerung)	0 ... +40 °C

Kaufmännische Daten

VPE (UVPE)	48 (4) St.
Verpackungsart	Karton
Ursprungsland	IT
GTIN	4055143997799
Zolltarifnummer	39269097900

Produktklassifikation

UNSPSC	39121722
ETIM 9.0	EC001170
ETIM 10.0	EC001170
ECCN	NO US CLASSIFICATION

Environmental Product Compliance

RoHS Compliance Status	Compliant, No Exemption
------------------------	-------------------------

Zulassungen / Zertifikate

Konformitäts- und Herstellererklärungen

Zulassung	Norm	Zertifikatsname
EU-Declaration of Conformity WAGO GmbH & Co. KG	-	-
UK-Declaration of Conformity WAGO GmbH & Co. KG	-	-

Downloads

Environmental Product Compliance

Compliance Search	
Environmental Product Compliance 207-1331	↓

Dokumentation

Systembeschreibung			Weitere Informationen		
Systembeschreibung Serie 207 Gelboxen	pdf 1157.31 KB	↓	Urkunde	pdf 2520.32 KB	↓
Systembeschreibung Serie 207 Gelboxen US-Version	pdf 1191.37 KB	↓	DLG_Pruefbericht_7438	pdf 1625.93 KB	↓

Ausschreibungstext

207-1331	xml 3.58 KB	↓
207-1331	docx 20.35 KB	↓

CAD/CAE-Daten

CAD Daten

2D/3D Modelle
207-1331



CAE Daten

ZUKEN Portal
207-1331



Handhabungshinweise

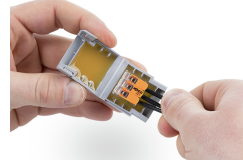
Montieren



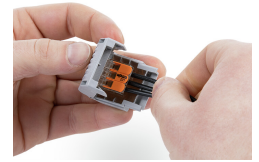
Gelbox an den seitlichen Verrastungen öffnen.



Verdrahtete Klemme in die Gelbox einlegen.



Verdrahtete Klemme in die Gelbox einlegen.



Gelbox schließen.



Verrastung sicher verschließen.



Wiederzugänglich:

- Gelbox öffnen
- Gel entfernen
- Umverdrahten mit neuen Komponenten



Lasche hochziehen und Perforation des Deckels vorne einreißen.



Perforation an den Seiten eindrücken.



Deckel über Perforation abreißen.



Als Thekenaufsteller: Hintere Lasche an der Falte knicken, aufrichten und in der Pappausstanzung fixieren.



Falls die Lasche nicht benötigt wird, über Perforation abreißen.