

Datenblatt | Artikelnummer: 221-612

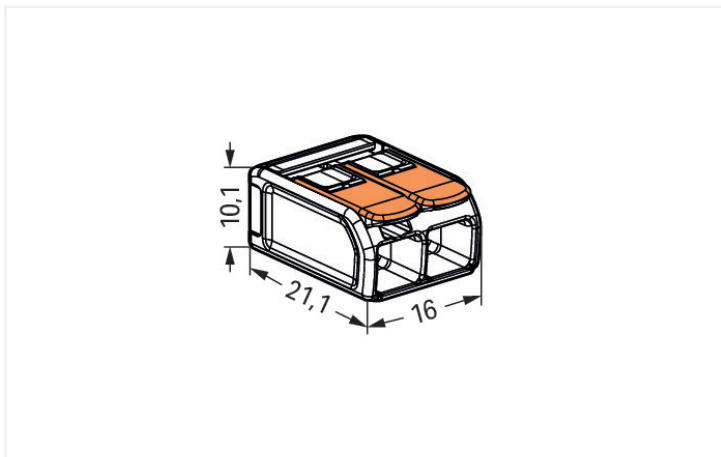
Verbindungsklemme mit Hebeln; für alle Leiterarten; max. 6 mm²; 2 Leiter; Gehäusefarbe transparent; Umgebungstemperatur max. 85 °C (T85); 6,00 mm²; transparent

<https://www.wago.com/221-612>



Farbe: transparent





Abmessungen in mm

Verbindungsklemme mit Hebeln Serie 221, transparent

Bei dieser Verbindungsklemme mit Hebeln mit der Artikelnummer 221-612 steht ein einfacher und zuverlässiger Anschluss im Fokus. Von der Sprechanlagenverdrahtung bis zum Anschluss eines Elektroherdes: Die Verbindung verschiedener Leiterarten übernimmt die praktische Verbindungsklemme der Serie 221 schnell und sicher. Für den Leiteranschluss werden bei dieser Verbindungsklemme mit Hebeln Abisolierlängen von 12 bis 14 mm benötigt. Die Verbindungsklemmen mit einer Bemessungsspannung von 450 V sind für einen Bemessungsstrom bis 41 A ausgelegt. Sie können deshalb auch für leistungsstarke Verbraucher verwendet werden. Dieses Produkt ist mit der CAGE CLAMP®-Technologie ausgestattet. Der zuverlässige und wartungsfreie CAGE CLAMP® Universalanschluss ermöglicht den Anschluss aller Leiterarten mit einer Käfigzugfeder. Eine Vorbehandlung der Leiter, z.B. durch das Aufcrimpen von Aderendhülsen, ist nicht erforderlich. Die Maße sind in Breite x Höhe x Tiefe (16 x 10,1 x 21,1) mm. Diese Verbindungsklemme mit Hebeln ist in Abhängigkeit von der Leiterart für Leiterquerschnitte von 0,5 mm² bis 6 mm² geeignet.

CAGE CLAMP® – der Industriestandard der Anschluss- und Verbindungstechnik

Die Verbindungsklemme mit Hebel aus der Serie 221 besticht durch ihr innovatives Design für verschiedene Leitungsquerschnitte. Die WAGO-Klemme mit Hebel ist dadurch ein unverwechselbares Markenzeichen in der elektrischen Verbindungstechnik. Die flachen Hebel, die sich nahtlos in den Grundkörper der 221 einfügen, wirken im geschlossenen Zustand wie aus einem Guss und sind sauber in jedem Gehäuse zu positionieren ohne störende Kanten. Durch die breite Bauform der einzelnen Hebelglieder, sind diese perfekt werkzeuglos zu betätigen für komfortables Verbinden der Leiter. Das transparente Gehäuse zeigt die robuste Technik und ermöglicht die sofortige Sichtkontrolle für den normativ korrekten Kontakt eindrähtiger, mehrdrähtiger und feindrähtiger Leiter. Die Klaviaturoptik der Hebel stellt eine perfekte Kombination der funktionellen und ästhetischen Verbindungstechnik "Made by WAGO" dar.

- Für jede Verdrahtungsaufgabe die richtige Klemme
- dauerhaft sichere Verbindungen
- Betätigung über Hebel

Hinweise

Allgemeine Sicherheitshinweise

Achtung: Handhabungs- und Sicherheitshinweise beachten!

- **Nur von Elektrofachkraft anzuwenden!**
- Nicht unter Spannung arbeiten!
- Nur für bestimmungsgemäßen Gebrauch einsetzen!
- Nationale Vorschriften/Normen/Richtlinien beachten!
- Technische Daten der Produkte beachten!
- Anzahl der zulässigen Potentiale beachten!
- Keine beschädigten/verschmutzten Komponenten verwenden!
- Leiterarten, -querschnitte und Abisolierlängen beachten!
- Leiter bis zum Anschlag einführen!
- Originalzubehör verwenden!

Nur mit Handhabungshinweisen weitergeben!

in geerdeten Netzen

Sicherheitshinweis

Elektrische Daten

Bemessungsdaten gemäß		EN 60664		Approbationsdaten gemäß		UL 486C	
Überspannungskategorie	III	III	II	Use Group	B	C	D
Verschmutzungsgrad	3	2	2	Bemessungsspannung	-	600 V	-
Bemessungsspannung	-	-	450 V	Bemessungsstrom	-	30 A	-
Bemessungsstoßspannung	-	-	4 kV				
Bemessungsstrom	-	-	41 A				

Allgemein

Verdrahtungsrichtung	Seitliche Verdrahtung
----------------------	-----------------------

Anschlussdaten

Klemmstellen	2	Anschluss 1	
Gesamte Anzahl der Potentiale	1	Anschluss-technik	CAGE CLAMP®
		Betätigungsart	Hebel
		Anschließbare Leiterwerkstoffe	Kupfer
		Nennquerschnitt	6 mm ² / 10 AWG
		Eindrähtiger Leiter	0,5 ... 6 mm ² / 20 ... 10 AWG
		Mehrdrähtiger Leiter	0,5 ... 6 mm ² / 20 ... 10 AWG
		Feindrähtiger Leiter	0,5 ... 6 mm ² / 20 ... 10 AWG
		Abisolierlänge	12 ... 14 mm / 0.47 ... 0.55 inch
		Verdrahtungsrichtung	Seitliche Verdrahtung

Geometrische Daten

Breite	16 mm / 0.63 inch
Höhe	10,1 mm / 0.398 inch
Tiefe	21,1 mm / 0.831 inch

Werkstoffdaten

Hinweis Werkstoffdaten	Informationen zu Materialangaben finden sie hier
Farbe	transparent
Deckelfarbe	transparent
Isolierstoffgruppe	IIIa
Isolierwerkstoff Hauptgehäuse	Polycarbonat (PC)
Brennbarkeitsklasse gemäß UL 94	V2
Brandlast	0,046 MJ
Farbe des Betätigungselements	orange
Gewicht	3 g

Umgebungsbedingungen

Umgebungstemperatur (Betrieb)	+85 °C
Dauergebrauchstemperatur	105 °C
T-Kennzeichnung gemäß EN 60998	T85

Kaufmännische Daten	
VPE (UVPE)	500 (50) St.
Verpackungsart	Karton
Ursprungsland	CH
GTIN	4055143704168
Zolltarifnummer	85369010000

Produktklassifikation	
UNSPSC	39121409
eCl@ss 10.0	27-14-11-04
eCl@ss 9.0	27-14-11-04
ETIM 9.0	EC000446
ETIM 10.0	EC000446
ECCN	NO US CLASSIFICATION

Environmental Product Compliance	
RoHS Compliance Status	Compliant, No Exemption

Zulassungen / Zertifikate

Allgemeine Zulassungen		
Zulassung	Norm	Zertifikatsname
CB DEKRA Certification B.V.	IEC 60998	NL-114612
cULus_Listed_667F Underwriters Laboratories Inc.	UL 486C	E69654
ENEC 05 DEKRA Certification B.V.	EN 60998	71-152265
UL Underwriters Laboratories Inc.	UL 467	E201573

Konformitäts- und Herstellererklärungen		
Zulassung	Norm	Zertifikatsname
EU-Declaration of Conformity WAGO GmbH & Co. KG	-	-
UK-Declaration of Conformity WAGO GmbH & Co. KG	-	-

Zulassungen für Schifffahrt

Zulassung	Norm	Zertifikatsname
ABS American Bureau of Shipping	EN 60998	23-2417173-PDA
LR Lloyds Register	EN 60998	LR2446364TA
PRS Polski Rejestr Statków	EN 60998	TE/1093/880590/23

Downloads

Environmental Product Compliance

Compliance Search	
Environmental Product Compliance 221-612	↓

Dokumentation

Ausschreibungstext			
221-612	19.02.2019	xml 3.47 KB	↓
221-612	23.01.2019	docx 15.62 KB	↓
ausschreiben.de 221-612			↓

CAD/CAE-Daten

CAD Daten	
2D/3D Modelle 221-612	↓

CAE Daten	
EPLAN Data Portal 221-612	↓
ZUKEN Portal 221-612	↓

1 Passende Produkte

1.1 Optionales Zubehör

1.1.1 Allgemeines Zubehör

1.1.1.1 Feuchtigkeitsschutz



Art-Nr.: 207-1431
Gelbox; Abzweig; für Aderleitungen; mit Gel; Serie 221; max. 6mm²-Klemmen; ohne Verbindungsklemmen; Größe 1; grau



Art-Nr.: 207-1432
Gelbox; Abzweig; für Aderleitungen; mit Gel; Serie 221; max. 6mm²-Klemmen; ohne Verbindungsklemmen; Größe 2; grau



Art-Nr.: 207-1433
Gelbox; Abzweig; für Aderleitungen; mit Gel; Serie 221; max. 6mm²-Klemmen; ohne Verbindungsklemmen; Größe 3; grau

1.1.2 Brücken

1.1.2.1 Brücken



Art-Nr.: 221-941/000-006
Brücken; für Leitereinführung; 2-fach; isoliert; blau



Art-Nr.: 221-942/000-006
Brücken; für Leitereinführung; 2-fach; isoliert; blau



Art-Nr.: 221-941
Brücken; für Leitereinführung; 2-fach; isoliert; dunkelgrau



Art-Nr.: 221-942
Brücken; für Leitereinführung; 2-fach; isoliert; dunkelgrau

1.1.3 Montageadapter

1.1.3.1 Montagematerial



Art-Nr.: 221-510/000-006

Befestigungsadapter; Serie 221 - 6 mm²; zur Montage auf TS 35/Schraubmontage; blau



Art-Nr.: 221-510/000-053

Befestigungsadapter; Serie 221 - 6 mm²; zur Montage auf TS 35/Schraubmontage; dunkelgrau-gelb

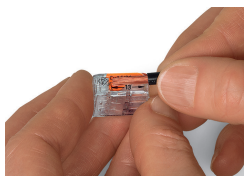


Art-Nr.: 221-510

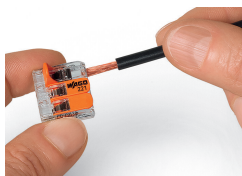
Befestigungsadapter; Serie 221 - 6 mm²; zur Montage auf TS 35/Schraubmontage; orange

Handhabungshinweise

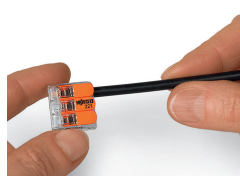
Leiter anschließen



Leiter 12 ... 14 mm abisolieren.

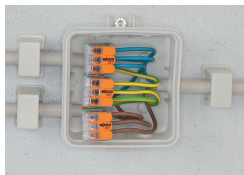


Leiter anschließen: Klemmstelle durch Betätigungshebel öffnen und Leiter einführen.

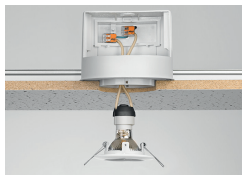


Hebel in Ruhelage zurückführen.

Anwendung



Verdrahtung feindrähtiger Leiter in Installationsdosen



Individueller Aufbau von Niedervolt-Beleuchtungssystemen



Leuchtenverteilung in Deckenbaldachin



Anschluss von Pendelleuchten in abgehängten Decken



COMPACT-Verbindungsklemmen für alle Leiterarten 6 mm², Serie 221