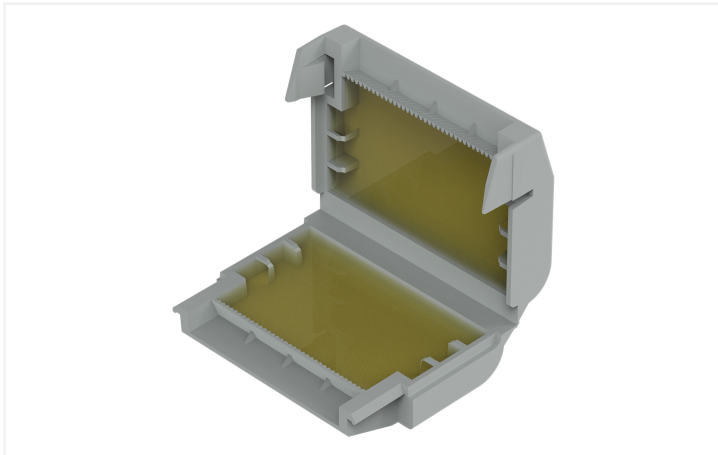


**Datenblatt | Artikelnummer: 207-1332**

Gelbox; Abzweig; für Aderleitungen; mit Gel; Serie 221, 2x73; max. 4mm<sup>2</sup>-Klemmen;  
ohne Verbindungsklemmen; Größe 2; grau

<https://www.wago.com/207-1332>



Farbe: ■ grau



**Anwendungsbeispiele**

- Badezimmerinstallation (DIN VDE 0100-701)
- Waschanlagen/Bewässerungssysteme
- Landwirtschaftliche Betriebe/Gärtnereien (DIN VDE 0100-0705)
- Schwimmbeckenbereiche (DIN VDE 0100-702)
- Parkplatzbeleuchtung

- Ladesäulen und Beleuchtungsanlagen in Häfen

**Hinweis zur Verpackungseinheit (VPE) und Unterverpackungseinheit (UVPE):**

Wenn Sie eine volle VPE bestellen, erhalten Sie unsere nachhaltigen Pappblisters verpackt in einem Shelf-Ready-Karton.

Bestellen Sie eine Stückzahl, die geringer ist als eine volle VPE, erhalten Sie die nachhaltigen Pappblisters ohne Shelf-Ready-Karton.

Bitte beachten Sie die Systembeschreibung für die verwendbaren Verbindungsklemmen.

**Ihre Vorteile:**

- Einfache, schnelle und sichere Handhabung
- Sofort einsatzbereit und wieder zugänglich
- Silikonfrei
- Kennzeichnungsfrei
- Unbegrenzt lagerfähig
- Gesamtsystem aus Gelboxen und WAGO Klemmen ist VDE-geprüft und IPX8-zertifiziert

**Anschlussdaten**

**Anschluss 1**

Betätigungsart	Verrastung
----------------	------------

**Geometrische Daten**

Breite	45,9 mm / 1.807 inch
Höhe	17,8 mm / 0.701 inch
Tiefe	33,6 mm / 1.323 inch

**Mechanische Daten**

Bauform	Größe 2
Befestigungsart	Fliegende Verbindung
Schutzart	IPX8
Geeignet	für Verbindungsklemmen 4 mm <sup>2</sup>

**Werkstoffdaten**

Hinweis Werkstoffdaten	<a href="#">Informationen zu Materialangaben finden sie hier</a>
Farbe	grau
Gehäusewerkstoff	Polypropylen
Brandlast	0 MJ
Gewicht	18,4 g

**Umgebungsbedingungen**

Umgebungstemperatur (Betrieb)	-55 ... +85 °C
Umgebungstemperatur (Lagerung)	0 ... +40 °C

**Kaufmännische Daten**

VPE (UVPE)	48 (4) St.
Verpackungsart	Karton
Ursprungsland	IT
GTIN	4055143998017
Zolltarifnummer	39269097900

Produktklassifikation	
UNSPSC	39121722
ETIM 9.0	EC001170
ETIM 10.0	EC001170
ECCN	NO US CLASSIFICATION

Environmental Product Compliance	
RoHS Compliance Status	Compliant, No Exemption

### Zulassungen / Zertifikate

#### Allgemeine Zulassungen



Zulassung	Norm	Zertifikatsname
VDE VDE Prüf- und Zertifizierungsinstitut	EN 60998	400051938

#### Konformitäts- und Herstellererklärungen

Zulassung	Norm	Zertifikatsname
EU-Declaration of Conformity WAGO GmbH & Co. KG	-	-
UK-Declaration of Conformity WAGO GmbH & Co. KG	-	-

#### Zulassungen für Schifffahrt



Zulassung	Norm	Zertifikatsname
PRS Polski Rejestr Statków	EN 60998	TE71093/880590/23

### Downloads

#### Environmental Product Compliance

Compliance Search	
Environmental Product Compliance 207-1332	<a href="#">↓</a>

### Dokumentation

Systembeschreibung			
Systembeschreibung Serie 207 Gelboxen	pdf	1157.31 KB	<a href="#">↓</a>
Systembeschreibung Serie 207 Gelboxen US-Version	pdf	1191.37 KB	<a href="#">↓</a>

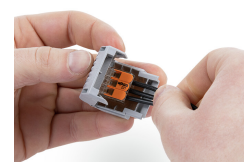
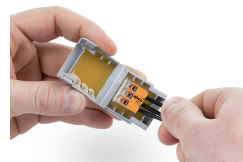
Weitere Informationen			
Urkunde	pdf	2520.32 KB	<a href="#">↓</a>
DLG_Pruefbericht_7438	pdf	1625.93 KB	<a href="#">↓</a>

Ausschreibungstext		
207-1332	xml 3.58 KB	↓
207-1331	docx 20.38 KB	↓

CAD/CAE-Daten	
<b>CAD Daten</b> 2D/3D Modelle 207-1332  ↓	<b>CAE Daten</b> ZUKEN Portal 207-1332  ↓

## Handhabungshinweise

### Montieren



Gelbox an den seitlichen Verrastungen öffnen.

Verdrahtete Klemme in die Gelbox einlegen.

Verdrahtete Klemme in die Gelbox einlegen.

Gelbox schließen.



Verrastung sicher verschließen.

Wiederzugänglich:

- Gelbox öffnen
- Gel entfernen
- Umverdrahten mit neuen Komponenten



Lasche hochziehen und Perforation des Deckels vorne einreißen.

Perforation an den Seiten eindrücken.

Deckel über Perforation abreißen.

Als Thekenaufsteller: Hintere Lasche an der Falte knicken, aufrichten und in der Pappausstanzung fixieren.



Falls die Lasche nicht benötigt wird, über Perforation abreißen.