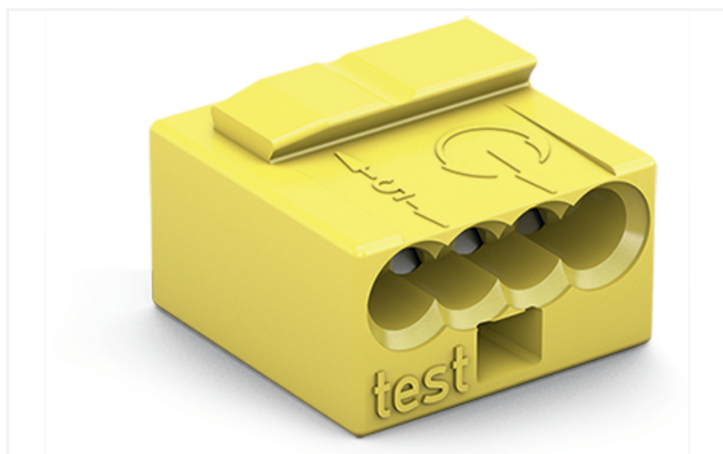


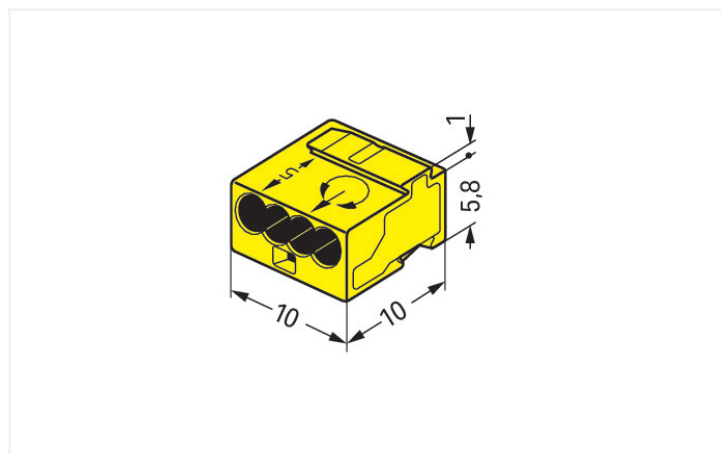
Datenblatt | Artikelnummer: 243-504

MICRO-Verbindungs Dosenklemme; für eindräftige Leiter; Ø max. 0,8 mm; 4 Leiter;
Deckelfarbe lichtgrau; Umgebungstemperatur max. 60°C; gelb

<https://www.wago.com/243-504>



Farbe: ■ gelb



Abmessungen in mm

Verbindungsklemme zum Stecken Serie 243, gelb

Bei dieser Verbindungsklemme zum Stecken (Artikelnummer 243-504) steht ein schneller und zuverlässiger Anschluss im Fokus. Die Micro Verbindungs Dosenklemmen der Serie 243 eignen sich für Schwachstrom-Installationen im Gebäude. Ob Klingel- oder Sprechanlagenverdrahtung, die Micro Dosenklemme überzeugt bei derartigen Installationen durch ihre kompakte Bauform. Bei dieser Verbindungsklemme zum Stecken ist für den Leiteranschluss eine Abisolierlänge im Bereich von 5 bis 6 mm erforderlich. Bemessungsstrom und -spannung sind wichtige Kriterien bei der Auswahl einer Verbindungsklemme: Sie geben Auskunft über die möglichen Einsatzbereiche und Anwendungen. Bei diesem Produkt beträgt die Bemessungsspannung 100 V und der Bemessungsstrom 6 A. Dieses Produkt verwendet die PUSH WIRE®-Technologie. Simpel und schnell: Der Steckklemmanschluss PUSH WIRE® ist der unkomplizierte und schnelle Weg, einen knickfesten Leiter anzuschließen. In Breite x Höhe x Tiefe betragen die Abmessungen (10 x 6,8 x 10) mm.

Hinweise

Allgemeine Sicherheitshinweise

Achtung: Handhabungs- und Sicherheitshinweise beachten!

- **Nur von Elektrofachkraft anzuwenden!**
- Nicht unter Spannung arbeiten!
- Nur für bestimmungsgemäßen Gebrauch einsetzen!
- Nationale Vorschriften/Normen/Richtlinien beachten!
- Technische Daten der Produkte beachten!
- Anzahl der zulässigen Potentiale beachten!
- Keine beschädigten/verschmutzten Komponenten verwenden!
- Leiterarten, -querschnitte und Abisolierlängen beachten!
- Leiter bis zum Anschlag einführen!
- Originalzubehör verwenden!

Nur mit Handhabungshinweisen weitergeben!

Elektrische Daten

Bemessungsdaten gemäß	EN 60664		
Überspannungskategorie	III	III	II
Verschmutzungsgrad	3	2	2
Bemessungsspannung	-	-	100 V
Bemessungsstoßspannung	-	-	1,5 kV
Bemessungsstrom	-	-	6 A

Allgemein

Verdrahtungsrichtung Seitliche Verdrahtung

Anschlussdaten

Klemmstellen	4
Gesamte Anzahl der Potentiale	1
Anzahl Anschlussstypen	1
Anzahl der Ebenen	1

Anschluss 1

Anschlussstechnik	PUSH WIRE®
Betätigungsart	Push-in
Anschließbare Leiterwerkstoffe	Kupfer
Eindrätiger Leiter	22 ... 20 AWG
Leiterdurchmesser	0,6 ... 0,8 mm / 22 ... 20 AWG
Leiterdurchmesser Hinweis	Bei Belegung mit ausschließlich dem gleichen Durchmesser ist auch Ø 0,5 mm / 24 AWG oder Ø 1 mm / 18 AWG möglich.
Abisolierlänge	5 ... 6 mm / 0.2 ... 0.24 inch
Verdrahtungsrichtung	Seitliche Verdrahtung

Geometrische Daten

Breite	10 mm / 0.394 inch
Höhe	6,8 mm / 0.268 inch
Tiefe	10 mm / 0.394 inch

Werkstoffdaten

Hinweis Werkstoffdaten	Informationen zu Materialangaben finden sie hier
Farbe	gelb
Deckelfarbe	lichtgrau
Brandlast	0,01 MJ
Gewicht	0,8 g

Umgebungsbedingungen

Umgebungstemperatur (Betrieb)	+60 °C
Dauergebrauchstemperatur	105 °C

Kaufmännische Daten

VPE (UVPE)	1000 (100) St.
Verpackungsart	Karton
Ursprungsland	DE
GTIN	4044918440813
Zolltarifnummer	85369010000

Produktklassifikation

UNSPSC	39121409
eCl@ss 10.0	27-14-11-04
eCl@ss 9.0	27-14-11-04
ETIM 9.0	EC000446
ETIM 10.0	EC000446
ECCN	NO US CLASSIFICATION

Environmental Product Compliance	
RoHS Compliance Status	Compliant, No Exemption

Zulassungen / Zertifikate

Allgemeine Zulassungen			Konformitäts- und Herstellererklärungen		
Zulassung	Norm	Zertifikatsname	Zulassung	Norm	Zertifikatsname
CCA DEKRA Certification B.V.	EN 60998	NTR NL 7812	EU-Declaration of Conformity WAGO GmbH & Co. KG	-	-
CSA DEKRA Certification B.V.	C22.2	70048857	UK-Declaration of Conformity WAGO GmbH & Co. KG	-	-
KEMA/KEUR DEKRA Certification B.V.	EN 60998	71-112493			
UR Underwriters Laboratories Inc.	UL 1059	E45172			

Zulassungen für Schifffahrt

Zulassung	Norm	Zertifikatsname
ABS American Bureau of Shipping	-	23-2417173-PDA
LR Lloyds Register	EN 60998	LR22207029TA

Downloads

Environmental Product Compliance	
Compliance Search	
Environmental Product Compliance 243-504	↓

Dokumentation

Ausschreibungstext			
243-504	19.02.2019	xml 3.26 KB	↓
243-504	17.05.2017	doc 25.00 KB	↓
ausschreiben.de 243-504			↓

CAD/CAE-Daten

CAD Daten

2D/3D Modelle
243-504



CAE Daten

EPLAN Data Portal
243-504



WSCAD Universe
243-504



ZUKEN Portal 243-504



1 Passende Produkte

1.1 Optionales Zubehör

1.1.1 Beschriftung

1.1.1.1 Beschriftungsstreifen



Art-Nr.: 210-332/575-103

Beschriftungsstreifen; als Bogen DIN A4; bedruckt; 1-12 (160x); Streifenhöhe 3 mm; Streifenlänge 182 mm; Aufdruck waagrecht; Selbstklebend; weiß

1.1.2 Montageadapter

1.1.2.1 Montagematerial



Art-Nr.: 243-112

Befestigungsadapter; für 4 Steckplätze; Serie 243; zur Montage auf TS 35/ Schraubmontage; orange

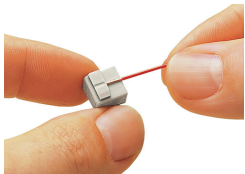


Art-Nr.: 243-113

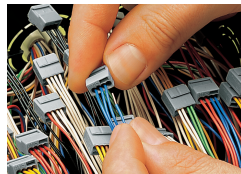
Befestigungsadapter; für 6 Steckplätze; Serie 243; zur Montage auf TS 35/ Schraubmontage; orange

Handhabungshinweise

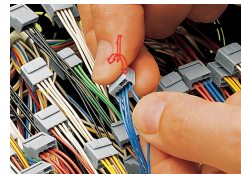
Leiter anschließen



Eindrähtige Leiter 5 ... 6 mm abisolieren.



Anschließen: Abisolierten eindrähtigen Leiter bis zum Anschlag einstecken.



Lösen: Leiter festhalten, Klemme durch Hin- und Herdrehen mit leichtem Zug vom Leiter ziehen.

Montieren



Klemmenblöcke

Einzelklemmen zu Klemmenblöcken zusammenrasten.

Brücken



Klemmenblöcke sind gebrückt.

Prüfen



Die Prüfung erfolgt in der Prüföffnung auf der den Leitereinführungen entgegengesetzten Klemmenseite.



Gemäß den Richtlinien des VdS (Verband der Schadenversicherer e.V.) können WAGO-Klemmen der Serie 243 in Kommunikations- und Gefahrenmeldeanlagen eingesetzt werden.

Der VdS vergibt keine generelle Zulassung für Klemmen. Die Verbindungstechnik ist im Zusammenhang mit den jeweiligen Anlagenteilen zu prüfen.

Die Anforderungen für Anschlusselemente sind in den VdS-Geräterichtlinien für Verteiler (VdS 2116) unter Punkt 8.7 festgelegt: „Die Anschlusselemente von Verteilern müssen so ausgeführt sein, dass eine einwandfreie und dauerhafte Verbindung sichergestellt ist.“

Der Nachweis für die Erfüllung dieser Anforderungen wird bei den isolierten Verbindungsklemmen der Serie 243 durch den VDE-Prüfbericht zur Information des Antragstellers Nr. 2574-1440-4031 erbracht.

Änderungen vorbehalten. Bitte beachten Sie auch die weitere Produktdokumentation!

Aktuelle Adressen finden sie unter: www.wago.com