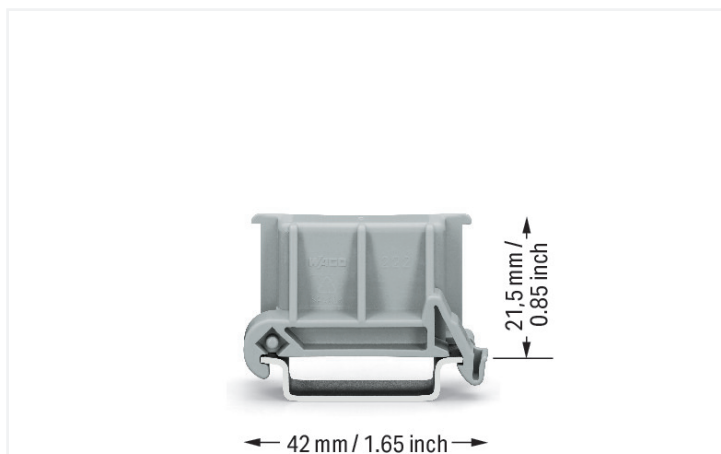


Datenblatt | Artikelnummer: 222-510

Universalwinkeladapter; in Kombination mit Befestigungsadapter; 221-500 oder 222-500; zur Montage auf Tragschiene DIN 35; grau

<https://www.wago.com/222-510>



Farbe: ■ grau

Geometrische Daten

Breite	18,5 mm / 0.728 inch
Höhe	41,8 mm / 1.645 inch
Tiefe ab Oberkante Tragschiene	21,5 mm / 0.846 inch
Tiefe	26,3 mm / 1.035 inch

Mechanische Daten

Montageart	Tragschiene 35
Geeignet	in Kombination mit Befestigungsadapter (221-500 oder 222-500)

Werkstoffdaten

Hinweis Werkstoffdaten	Informationen zu Materialangaben finden sie hier
Farbe	grau
Isolierstoffgruppe	I
Isolierwerkstoff Hauptgehäuse	Polyamid (PA66)
Brennbarkeitsklasse gemäß UL 94	V0
Brandlast	0,106 MJ
Gewicht	3,9 g

Kaufmännische Daten

Produktgruppe	7 (Installationstechnik)
VPE (UVPE)	50 (10) St.
Verpackungsart	Karton
Ursprungsland	CN
GTIN	4045454714802
Zolltarifnummer	39269097900

Produktklassifikation	
UNSPSC	39121702
eCl@ss 10.0	27-14-11-92
eCl@ss 9.0	27-14-11-92
ETIM 9.0	EC002848
ETIM 10.0	EC002848
ECCN	NO US CLASSIFICATION

Environmental Product Compliance	
RoHS Compliance Status	Compliant, No Exemption

Downloads

Environmental Product Compliance

Compliance Search	
Environmental Product Compliance 222-510	↓

Dokumentation

Ausschreibungstext			
222-510	19.02.2019	xml 2.75 KB	↓
222-510	19.05.2017	doc 23.50 KB	↓

CAD/CAE-Daten

CAD Daten	
2D/3D Modelle 222-510	↓

CAE Daten	
EPLAN Data Portal 222-510	↓
WSCAD Universe 222-510	↓
ZUKEN Portal 222-510	↓

1 Passende Produkte

1.1 Optionales Zubehör

1.1.1 Montageadapter

1.1.1.1 Montagematerial



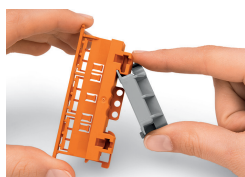
Art-Nr.: 221-500

Befestigungsadapter; Serie 221 - 4 mm²;
zur Montage auf TS 35/Schraubmontage;
orange

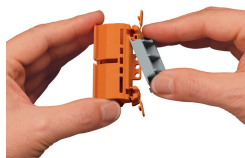
Art-Nr.: 222-500

Befestigungsadapter; Serie 222; zur Mon-
tage auf TS 35/Schraubmontage; orange

Handhabungshinweise



Verrasten des Universalwinkeladapters
(222-510) an den Befestigungsadapter



Verrasten des Universalwinkeladapters
(222-510) an den Befestigungsadapter