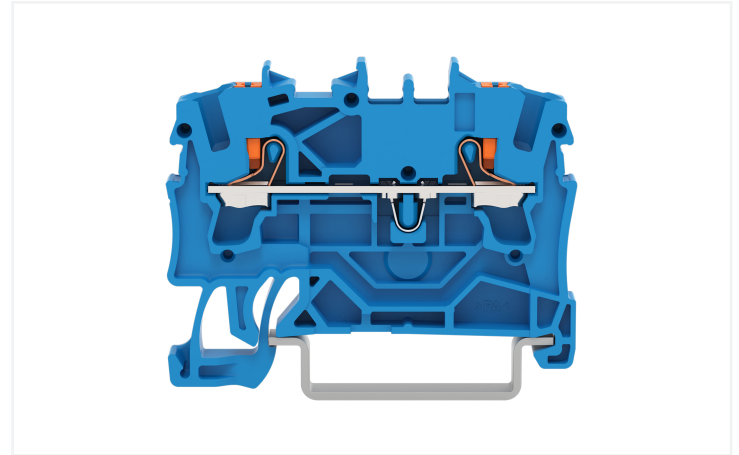
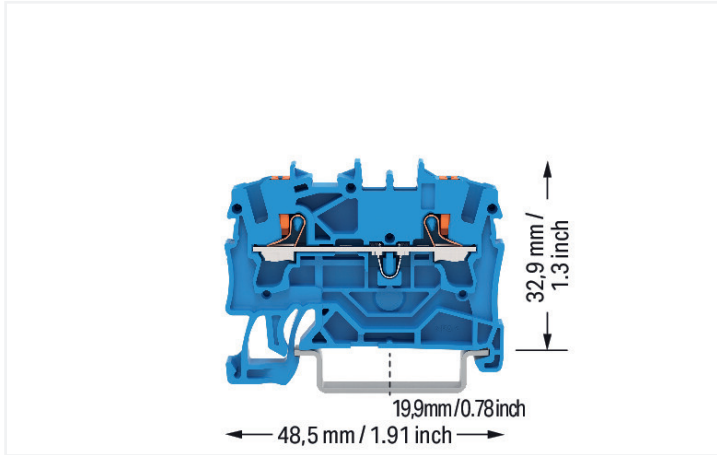


Datenblatt | Artikelnummer: 2202-1204

2-Leiter-Durchgangsklemme; mit Drücker; 2,5 mm²; mit Prüföffnung; für Anwendungen Ex e II u. Ex i geeignet; seitliche und mittige Beschriftung; für Tragschiene 35 x 15 und 35 x 7,5; Push-in CAGE CLAMP®; 2,50 mm²; blau

<https://www.wago.com/2202-1204>



Farbe: ■ blau

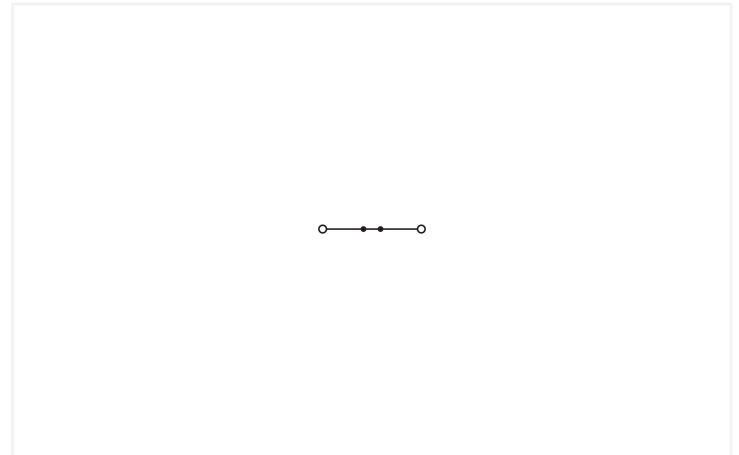
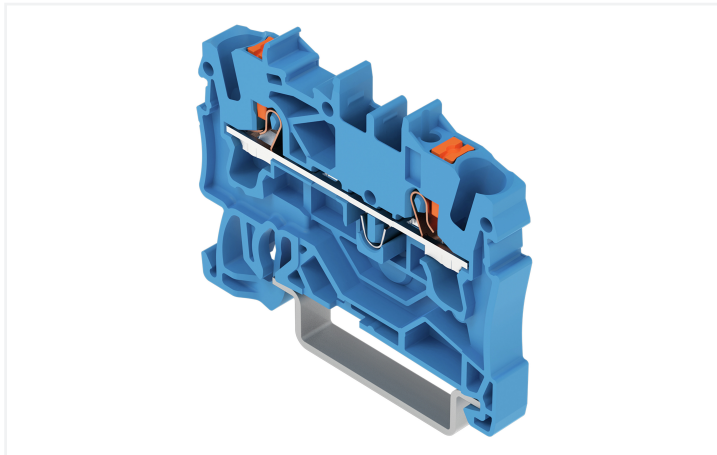


Abbildung ähnlich

Durchgangsklemme Serie 2202, blau

Bei dieser Durchgangsklemme (Artikelnummer 2202-1204) steht ein schneller und zuverlässiger Anschluss im Vordergrund. Für den Leiteranschluss werden bei dieser Durchgangsklemme Abisolierlängen von 10 bis 12 mm benötigt. Ganz gleich, ob in Industrieapplikationen oder in Gebäudeapplikationen: Mit den Durchgangsreihenklemmen lassen sich elektrische Leiter schnell und sicher miteinander verbinden. Je nach Ausführung eignen sie sich für die klassische Durchgangsverdrahtung oder Potentialverteilungen. Dieses Produkt ist mit der Push-in CAGE CLAMP®-Technologie ausgerüstet. Mit der Push-in CAGE CLAMP® Anslusstechnik wird der Anschluss aller Leiterarten perfekt. Durch den Zusatznutzen des direkten Steckens können Leiter mit ausreichender Knicksteifigkeit sowie feindrähtige Leiter mit Aderendhülse ohne Werkzeug gesteckt werden. Die Abmessungen betragen in Breite x Höhe x Tiefe (5,2 x 48,5 x 39,5) mm. Diese Durchgangsklemme ist in Abhängigkeit von der Leiterart für Leiterquerschnitte von 0,25 mm² bis 4 mm² geeignet. Durch einen Drücker wird diese Durchgangsreihenklemme betätigt. TOPJOB® S Reihenklemmensysteme sorgen in diversen Industrieapplikationen und in der modernen Gebäudeinstallation für eine sichere elektrische Verbindung. Mit nur einem Reihenklemmensystem können Sie überall auf der Welt als auch in allen Anwendungen arbeiten. Dieses Produkt ist für bestimmte Ex-Anwendungen geeignet (siehe Produktdatenblatt).

Elektrische Daten

Bemessungsdaten gemäß	IEC/EN 60947-7-1		
Überspannungskategorie	III	III	II
Verschmutzungsgrad	3	2	2
Bemessungsspannung	800 V	-	-
Bemessungsstoßspannung	8 kV	-	-
Bemessungsstrom	24 A	-	-
Strom bei Leiterquerschnitt (max.) mm ²	32 A	-	-

Approbationsdaten gemäß	UL 1059		
Use Group	B	C	D
Bemessungsspannung	600 V	600 V	-
Bemessungsstrom	20 A	20 A	-

Approbationsdaten gemäß	CSA 22.2 No 158		
Use Group	B	C	D
Bemessungsspannung	600 V	600 V	-
Bemessungsstrom	20 A	20 A	-

Ex-Angaben	
Verweis explosionsgefährdete Bereiche	Siehe Downloads – Dokumentation – Weitere Informationen: Technischer Anhang; Technische Erläuterungen
Bemessungsdaten gemäß	ATEX: PTB 18 ATEX 1005 U / IECEx: PTB 18.0012U (Ex eb IIC Gb)
Bemessungsspannung EN (Ex e II)	550 V
Bemessungsstrom (Ex e II)	22 A
Bemessungsstrom (Ex e II) mit Brücke	20 A

Verlustleistung	
Verlustleistung, pro Pol (Potential)	0.7661 W
Bemessungsstrom I_N zur Verlustleistungsangabe	24 A
Widerstandswert zur stromabhängigen Verlustleistungsangabe	0.00133 Ω

Allgemein	
Verdrahtungsrichtung	Frontverdrahtung

Anschlussdaten

Klemmstellen	2
Gesamte Anzahl der Potentiale	1
Anzahl der Ebenen	1
Anzahl Brückeraufnahmen	2

Anschluss 1	
Anschlusstechnik	Push-in CAGE CLAMP®
Betätigungsart	Drücker
Anschließbare Leiterwerkstoffe	Kupfer
Nennquerschnitt	2,5 mm ²
Eindrätiger Leiter	0,25 ... 4 mm ² / 22 ... 12 AWG
Eindrätiger Leiter; direkt steckbar	0,75 ... 4 mm ² / 18 ... 12 AWG
Feindrätiger Leiter	0,25 ... 4 mm ² / 22 ... 12 AWG
Feindrätiger Leiter; mit Aderendhülse mit Kunststoffkragen	0,25 ... 2,5 mm ² / 22 ... 14 AWG
Feindrätiger Leiter; mit Aderendhülse, direkt steckbar	1 ... 2,5 mm ² / 18 ... 14 AWG
Hinweis (Leiterquerschnitt)	Je nach Beschaffenheit des Leiters kann auch ein Leiter geringeren Querschnitts direkt steckbar sein.
Abisolierlänge	10 ... 12 mm / 0.39 ... 0.47 inch
Verdrahtungsrichtung	Frontverdrahtung

Geometrische Daten

Breite	5,2 mm / 0.205 inch
Höhe	48,5 mm / 1.909 inch
Tiefe ab Oberkante Tragschiene	32,9 mm / 1.295 inch
Tiefe	39,5 mm / 1.555 inch

Mechanische Daten

Montageart	Tragschiene 35
Beschriftungsebene	Mitten-/Seitliche Beschriftung

Werkstoffdaten

Hinweis Werkstoffdaten	Informationen zu Materialangaben finden sie hier
Farbe	blau
Isolierstoffgruppe	I
Isolierwerkstoff Hauptgehäuse	Polyamid (PA66)
Brennbarkeitsklasse gemäß UL 94	V0
Brandlast	0,103 MJ
Farbe des Betätigungselements	orange
Gewicht	5,3 g

Umgebungsbedingungen

Verarbeitungstemperatur	-35 ... +85 °C
Dauergebrauchstemperatur	-60 ... +105 °C

Umweltprüfungen

Prüfspezifikation Bahnanwendungen – Fahrzeuge – elektronische Betriebsmittel	DIN EN 50155 (VDE 0115-200):2022-06
Prüfdurchführung Bahnanwendungen –Betriebsmittel von Bahnfahrzeugen– Prüfungen für Schwingen und Schocken	DIN EN 61373 (VDE 0115-0106):2011-04
Spektrum/Einbauort	Lebensdauerprüfung Kategorie 1, Klasse A/ B
Funktionsprüfung mit rauschförmigen Schwingen	Prüfung nach Pkt. 8 der Norm bestanden
Frequenz	$f_1 = 5 \text{ Hz}$ bis $f_2 = 150 \text{ Hz}$
Beschleunigung	0,101g (höchster Prüfpegel bei allen Achsen verwendet)
Prüfdauer je Achse	10 Min.
Prüfrichtungen	X-, Y- und Z-Achse
Überwachung auf Kontaktstörungen/ Kontaktunterbrechungen	Bestanden
Spannungsfallmessung vor und nach jeder Achse	Bestanden
Simulierte Lebensdauerprüfung durch erhöhte Pegel des rauschförmigen Schwingens	Prüfung nach Pkt. 9 der Norm bestanden
Frequenz	$f_1 = 5 \text{ Hz}$ bis $f_2 = 150 \text{ Hz}$
Beschleunigung	0,572g (höchster Prüfpegel bei allen Achsen verwendet)
Prüfdauer je Achse	5 Std.
Prüfrichtungen	X-, Y- und Z-Achse
Erweiterter Prüfumfang: Überwachung auf Kontaktstörungen/Kontaktunterbrechungen	Bestanden
Erweiterter Prüfumfang: Spannungsfallmessung vor und nach jeder Achse	Bestanden
Schockprüfung	Prüfung nach Pkt. 10 der Norm bestanden
Schockform	Halbsinus

Umweltprüfungen

Beschleunigung	5g (höchster Prüfpegel bei allen Achsen verwendet)
Schockdauer	30 ms
Anzahl der Schocks Achse	3 pos. und 3 neg.
Prüfrichtungen	X-, Y- und Z-Achse
Erweiterter Prüfumfang: Überwachung auf Kontaktstörungen/Kontaktunterbrechungen	Bestanden
Erweiterter Prüfumfang: Spannungsfallmessung vor und nach jeder Achse	Bestanden
Schwing- und Schockbeanspruchung für Betriebsmittel von Bahnfahrzeugen	Bestanden

Kaufmännische Daten

VPE (UVPE)	100 St.
Verpackungsart	Karton
Ursprungsland	DE
GTIN	4055143848534
Zolltarifnummer	85369010000

Produktklassifikation

UNSPSC	39121410
eCl@ss 10.0	27-14-11-20
eCl@ss 9.0	27-14-11-20
ETIM 9.0	EC000897
ETIM 10.0	EC000897
ECCN	NO US CLASSIFICATION

Environmental Product Compliance

RoHS Compliance Status	Compliant, No Exemption
------------------------	-------------------------

Zulassungen / Zertifikate

Allgemeine Zulassungen



Zulassung	Norm	Zertifikatsname
CCA DEKRA Certification B.V.	EN 60947	NTR NL-8032
CSA CSA Group	C22.2	70173745
KEMA/KEUR DEKRA Certification B.V.	EN 60947	71-137338
UL Underwriters Laboratories Inc.	UL 1059	UL-CA- L45172-6189178-11508102-1

Konformitäts- und Herstellererklärungen



Zulassung	Norm	Zertifikatsname
ATEX-Attestation of Conformity WAGO GmbH & Co. KG	-	-
EU-Declaration of Conformity WAGO GmbH & Co. KG	-	-
Railway WAGO GmbH & Co. KG	-	Z00004404.000
UK-Declaration of Conformity WAGO GmbH & Co. KG	-	-

Zulassungen für Schifffahrt



Zulassung	Norm	Zertifikatsname
ABS American Bureau of Shipping	-	24-0095985-PDA
BV Bureau Veritas S.A.	IEC 60947	58186/A0 BV
DNV GL Det Norske Veritas, Germanischer Lloyd	-	TAE00003JT
LR Lloyds Register	-	19/20050

Zulassungen für explosionsgefährdete Bereiche



Zulassung	Norm	Zertifikatsname
AEx Underwriters Laboratories Inc.	UL 60079	E185892 (AEx eb IIC resp. Ex eb IIC)
ATEX Physikalisch Technische Bundesanstalt	EN IEC 60079-0	PTB 18 ATEX 1005 U (II 2 G Ex eb IIC Gb bzw. I M 2 Ex eb I Mb)
IECEX Physikalisch Technische Bundesanstalt	IEC 60079	IECEX PTB 18.0012U (Ex eb IIC Gb and Ex eb I Mb)
INMETRO TÜV Rheinland do Brasil Ltda.	IEC 60079	TÜV 19.0084 U

Downloads

Environmental Product Compliance

Compliance Search

Environmental Product Compliance 2202-1204



Dokumentation

Ausschreibungstext

2202-1204	15.04.2019	xml 4.01 KB	
2202-1204	15.04.2019	docx 14.87 KB	

CAD/CAE-Daten

CAD Daten

2D/3D Modelle
2202-1204



CAE Daten

EPLAN Data Portal
2202-1204



ZUKEN Portal 2202-1204



1 Passende Produkte

1.1 Notwendiges Zubehör

1.1.1 Abschlussplatte

1.1.1.1 Abschlussplatte



Art-Nr.: 2002-1291

Abschluss- und Zwischenplatte; 0,8 mm dick; grau



Art-Nr.: 2002-1292

Abschluss- und Zwischenplatte; 0,8 mm dick; orange



Art-Nr.: 209-191

Trennwand Ex e/Ex i; 3 mm dick; 120 mm breit; orange

1.2 Optionales Zubehör

1.2.1 Abschlussplatte

1.2.1.1 Abschlussplatte



Art-Nr.: 2002-1293

Trennplatte; 2 mm dick; überstehend; grau



Art-Nr.: 2002-1294

Trennplatte; 2 mm dick; überstehend; orange



Art-Nr.: 209-190

Trennwand Ex e/Ex i; 3 mm dick; 90 mm breit; orange

1.2.2 Aderendhülse

1.2.2.1 Aderendhülse



Art-Nr.: 216-241

Aderendhülse; Hülse für 0,5 mm² / AWG 20; mit Kunststoffkragen; galvanisch verzinkt; Elektrolytkupfer; gasdicht aufgecrimpt; gemäß DIN 46228, Teil 4/09.90; weiß



Art-Nr.: 216-242

Aderendhülse; Hülse für 0,75 mm² / AWG 18; mit Kunststoffkragen; galvanisch verzinkt; Elektrolytkupfer; gasdicht aufgecrimpt; gemäß DIN 46228, Teil 4/09.90; grau



Art-Nr.: 216-262

Aderendhülse; Hülse für 0,75 mm² / AWG 18; mit Kunststoffkragen; galvanisch verzinkt; Elektrolytkupfer; gasdicht aufgecrimpt; gemäß DIN 46228, Teil 4/09.90; grau



Art-Nr.: 216-243

Aderendhülse; Hülse für 1 mm² / AWG 18; mit Kunststoffkragen; galvanisch verzinkt; Elektrolytkupfer; gasdicht aufgecrimpt; gemäß DIN 46228, Teil 4/09.90; rot



Art-Nr.: 216-263

Aderendhülse; Hülse für 1 mm² / AWG 18; mit Kunststoffkragen; galvanisch verzinkt; Elektrolytkupfer; gasdicht aufgecrimpt; gemäß DIN 46228, Teil 4/09.90; rot



Art-Nr.: 216-244

Aderendhülse; Hülse für 1,5 mm² / AWG 16; mit Kunststoffkragen; galvanisch verzinkt; Elektrolytkupfer; gasdicht aufgecrimpt; gemäß DIN 46228, Teil 4/09.90; schwarz



Art-Nr.: 216-264

Aderendhülse; Hülse für 1,5 mm² / AWG 16; mit Kunststoffkragen; galvanisch verzinkt; Elektrolytkupfer; gasdicht aufgecrimpt; gemäß DIN 46228, Teil 4/09.90; schwarz



Art-Nr.: 216-246

Aderendhülse; Hülse für 2,5 mm² / AWG 14; mit Kunststoffkragen; galvanisch verzinkt; Elektrolytkupfer; gasdicht aufgecrimpt; gemäß DIN 46228, Teil 4/09.90; blau



Art-Nr.: 216-266

Aderendhülse; Hülse für 2,5 mm² / AWG 14; mit Kunststoffkragen; galvanisch verzinkt; Elektrolytkupfer; gasdicht aufgecrimpt; gemäß DIN 46228, Teil 4/09.90; blau

1.2.3 Beschriftung

1.2.3.1 Beschriftungsadapter



Art-Nr.: 2002-161
Adapter; grau

Art-Nr.: 2009-198
Adapter; grau

1.2.3.2 Beschriftungsschild

Art-Nr.: 2009-145/000-006

Mini-WSB Inline; für Smart Printer; 1700 Stück auf Rolle; dehnbar 5 - 5,2 mm; unbedruckt; aufrastbar; blau

Art-Nr.: 2009-145/000-002

Mini-WSB Inline; für Smart Printer; 1700 Stück auf Rolle; dehnbar 5 - 5,2 mm; unbedruckt; aufrastbar; gelb

Art-Nr.: 2009-145/000-007

Mini-WSB Inline; für Smart Printer; 1700 Stück auf Rolle; dehnbar 5 - 5,2 mm; unbedruckt; aufrastbar; grau

Art-Nr.: 2009-145/000-023

Mini-WSB Inline; für Smart Printer; 1700 Stück auf Rolle; dehnbar 5 - 5,2 mm; unbedruckt; aufrastbar; grün

Art-Nr.: 2009-145/000-012

Mini-WSB Inline; für Smart Printer; 1700 Stück auf Rolle; dehnbar 5 - 5,2 mm; unbedruckt; aufrastbar; orange

Art-Nr.: 2009-145/000-005

Mini-WSB Inline; für Smart Printer; 1700 Stück auf Rolle; dehnbar 5 - 5,2 mm; unbedruckt; aufrastbar; rot

Art-Nr.: 2009-145/000-024

Mini-WSB Inline; für Smart Printer; 1700 Stück auf Rolle; dehnbar 5 - 5,2 mm; unbedruckt; aufrastbar; violett

Art-Nr.: 2009-145

Mini-WSB Inline; für Smart Printer; 1700 Stück auf Rolle; dehnbar 5 - 5,2 mm; unbedruckt; aufrastbar; weiß



Art-Nr.: 248-501/000-006

Mini-WSB-Beschriftungskarte; als Karte; nicht dehnbar; unbedruckt; aufrastbar; blau

Art-Nr.: 248-501/000-002

Mini-WSB-Beschriftungskarte; als Karte; nicht dehnbar; unbedruckt; aufrastbar; gelb

Art-Nr.: 248-501/000-007

Mini-WSB-Beschriftungskarte; als Karte; nicht dehnbar; unbedruckt; aufrastbar; grau

Art-Nr.: 248-501/000-023

Mini-WSB-Beschriftungskarte; als Karte; nicht dehnbar; unbedruckt; aufrastbar; grün



Art-Nr.: 248-501/000-017

Mini-WSB-Beschriftungskarte; als Karte; nicht dehnbar; unbedruckt; aufrastbar; hellgrün

Art-Nr.: 248-501/000-012

Mini-WSB-Beschriftungskarte; als Karte; nicht dehnbar; unbedruckt; aufrastbar; orange

Art-Nr.: 248-501/000-005

Mini-WSB-Beschriftungskarte; als Karte; nicht dehnbar; unbedruckt; aufrastbar; rot

Art-Nr.: 248-501/000-024

Mini-WSB-Beschriftungskarte; als Karte; nicht dehnbar; unbedruckt; aufrastbar; violett



Art-Nr.: 248-501

Mini-WSB-Beschriftungskarte; als Karte; nicht dehnbar; unbedruckt; aufrastbar; weiß

Art-Nr.: 793-5501/000-006

WMB-Beschriftungskarte; als Karte; für Klemmenbreite 5 - 17,5 mm; dehnbar 5 - 5,2 mm; unbedruckt; aufrastbar; blau

Art-Nr.: 793-5501/000-014

WMB-Beschriftungskarte; als Karte; für Klemmenbreite 5 - 17,5 mm; dehnbar 5 - 5,2 mm; unbedruckt; aufrastbar; braun

Art-Nr.: 793-5501/000-002

WMB-Beschriftungskarte; als Karte; für Klemmenbreite 5 - 17,5 mm; dehnbar 5 - 5,2 mm; unbedruckt; aufrastbar; gelb



Art-Nr.: 793-5501/000-007

WMB-Beschriftungskarte; als Karte; für Klemmenbreite 5 - 17,5 mm; dehnbar 5 - 5,2 mm; unbedruckt; aufrastbar; grau

Art-Nr.: 793-5501/000-023

WMB-Beschriftungskarte; als Karte; für Klemmenbreite 5 - 17,5 mm; dehnbar 5 - 5,2 mm; unbedruckt; aufrastbar; grün

Art-Nr.: 793-5501/000-017

WMB-Beschriftungskarte; als Karte; für Klemmenbreite 5 - 17,5 mm; dehnbar 5 - 5,2 mm; unbedruckt; aufrastbar; hellgrün

Art-Nr.: 793-5501/000-012

WMB-Beschriftungskarte; als Karte; für Klemmenbreite 5 - 17,5 mm; dehnbar 5 - 5,2 mm; unbedruckt; aufrastbar; orange



Art-Nr.: 793-5501/000-005

WMB-Beschriftungskarte; als Karte; für Klemmenbreite 5 - 17,5 mm; dehnbar 5 - 5,2 mm; unbedruckt; aufrastbar; rot

Art-Nr.: 793-5501/000-024

WMB-Beschriftungskarte; als Karte; für Klemmenbreite 5 - 17,5 mm; dehnbar 5 - 5,2 mm; unbedruckt; aufrastbar; violett

Art-Nr.: 793-5501

WMB-Beschriftungskarte; als Karte; für Klemmenbreite 5 - 17,5 mm; dehnbar 5 - 5,2 mm; unbedruckt; aufrastbar; weiß

Art-Nr.: 2009-115/000-006

WMB-Inline; für Smart Printer; 1500 Stück auf Rolle; dehnbar 5 - 5,2 mm; unbedruckt; aufrastbar; blau



Art-Nr.: 2009-115/000-002

WMB-Inline; für Smart Printer; 1500 Stück auf Rolle; dehnbar 5 - 5,2 mm; unbedruckt; aufrastbar; gelb

Art-Nr.: 2009-115/000-007

WMB-Inline; für Smart Printer; 1500 Stück auf Rolle; dehnbar 5 - 5,2 mm; unbedruckt; aufrastbar; grau

Art-Nr.: 2009-115/000-023

WMB-Inline; für Smart Printer; 1500 Stück auf Rolle; dehnbar 5 - 5,2 mm; unbedruckt; aufrastbar; grün

Art-Nr.: 2009-115/000-017

WMB-Inline; für Smart Printer; 1500 Stück auf Rolle; dehnbar 5 - 5,2 mm; unbedruckt; aufrastbar; hellgrün



Art-Nr.: 2009-115/000-012

WMB-Inline; für Smart Printer; 1500 Stück auf Rolle; dehnbar 5 - 5,2 mm; unbedruckt; aufrastbar; orange

Art-Nr.: 2009-115/000-005

WMB-Inline; für Smart Printer; 1500 Stück auf Rolle; dehnbar 5 - 5,2 mm; unbedruckt; aufrastbar; rot

Art-Nr.: 2009-115/000-024

WMB-Inline; für Smart Printer; 1500 Stück auf Rolle; dehnbar 5 - 5,2 mm; unbedruckt; aufrastbar; violett

Art-Nr.: 2009-115

WMB-Inline; für Smart Printer; 1500 Stück auf Rolle; dehnbar 5 - 5,2 mm; unbedruckt; aufrastbar; weiß

1.2.3.3 Beschriftungsstreifen



Art-Nr.: 2009-110

Beschriftungsstreifen; für Smart Printer; auf Rolle; nicht dehnbar; unbedruckt; aufrastbar; weiß

1.2.3.4 Gruppenschildträger



Art-Nr.: 2009-191

Gruppenschildträger; grau



Art-Nr.: 2009-192

Gruppenschildträger; grau



Art-Nr.: 2009-193

Gruppenschildträger; grau

1.2.4 Brücken

1.2.4.1 Brücken



Art-Nr.: 2002-410/000-006

Brücken; 10-fach; isoliert; blau



Art-Nr.: 2002-410

Brücken; 10-fach; isoliert; lichtgrau



Art-Nr.: 2002-410/000-005

Brücken; 10-fach; isoliert; rot



Art-Nr.: 2002-402/000-006

Brücken; 2-fach; isoliert; blau



Art-Nr.: 2002-402

Brücken; 2-fach; isoliert; lichtgrau



Art-Nr.: 2002-402/000-005

Brücken; 2-fach; isoliert; rot



Art-Nr.: 2002-403/000-006

Brücken; 3-fach; isoliert; blau



Art-Nr.: 2002-403

Brücken; 3-fach; isoliert; lichtgrau



Art-Nr.: 2002-403/000-005

Brücken; 3-fach; isoliert; rot



Art-Nr.: 2002-404/000-006

Brücken; 4-fach; isoliert; blau



Art-Nr.: 2002-404

Brücken; 4-fach; isoliert; lichtgrau



Art-Nr.: 2002-404/000-005

Brücken; 4-fach; isoliert; rot



Art-Nr.: 2002-405/000-006

Brücken; 5-fach; isoliert; blau



Art-Nr.: 2002-405

Brücken; 5-fach; isoliert; lichtgrau



Art-Nr.: 2002-405/000-005

Brücken; 5-fach; isoliert; rot



Art-Nr.: 2002-406/000-006

Brücken; 6-fach; isoliert; blau



Art-Nr.: 2002-406

Brücken; 6-fach; isoliert; lichtgrau



Art-Nr.: 2002-406/000-005

Brücken; 6-fach; isoliert; rot



Art-Nr.: 2002-407/000-006

Brücken; 7-fach; isoliert; blau



Art-Nr.: 2002-407

Brücken; 7-fach; isoliert; lichtgrau



Art-Nr.: 2002-407/000-005

Brücken; 7-fach; isoliert; rot



Art-Nr.: 2002-408/000-006

Brücken; 8-fach; isoliert; blau



Art-Nr.: 2002-408

Brücken; 8-fach; isoliert; lichtgrau



Art-Nr.: 2002-408/000-005

Brücken; 8-fach; isoliert; rot



Art-Nr.: 2002-409/000-006

Brücken; 9-fach; isoliert; blau



Art-Nr.: 2002-409

Brücken; 9-fach; isoliert; lichtgrau



Art-Nr.: 2002-409/000-005

Brücken; 9-fach; isoliert; rot



Art-Nr.: 2002-440

Brücken; von 1 auf 10; isoliert; lichtgrau



Art-Nr.: 2002-433

Brücken; von 1 auf 3; isoliert; lichtgrau



Art-Nr.: 2002-434

Brücken; von 1 auf 4; isoliert; lichtgrau



Art-Nr.: 2002-435

Brücken; von 1 auf 5; isoliert; lichtgrau



Art-Nr.: 2002-436

Brücken; von 1 auf 6; isoliert; lichtgrau



Art-Nr.: 2002-437

Brücken; von 1 auf 7; isoliert; lichtgrau



Art-Nr.: 2002-438

Brücken; von 1 auf 8; isoliert; lichtgrau



Art-Nr.: 2002-439

Brücken; von 1 auf 9; isoliert; lichtgrau



Art-Nr.: 210-103

Drahtkettenbrücken; 0,5 mm²; isoliert; schwarz



Art-Nr.: 210-123

Drahtkettenbrücken; isoliert; blau



Art-Nr.: 2002-406/020-000

Dreieckbrücken; isoliert; lichtgrau



Art-Nr.: 2002-400

Endlosbrücken; 2-fach; isoliert; lichtgrau



Art-Nr.: 2002-413

Endlosbrücken; 3-fach; isoliert; lichtgrau



Art-Nr.: 2002-415

Endlosbrücken; 5-fach; isoliert; lichtgrau



Art-Nr.: 2002-423/000-006

Endlosbrücken; von 1 auf 3; isoliert; blau



Art-Nr.: 2002-423

Endlosbrücken; von 1 auf 3; isoliert; lichtgrau



Art-Nr.: 2002-423/000-005

Endlosbrücken; von 1 auf 3; isoliert; rot

1.2.4.1 Brücken



Art-Nr.: 2002-424/000-006

Endlosbrücke; von 1 auf 4; isoliert; blau



Art-Nr.: 2002-424

Endlosbrücke; von 1 auf 4; isoliert; lichtgrau



Art-Nr.: 2002-424/000-005

Endlosbrücke; von 1 auf 4; isoliert; rot



Art-Nr.: 2006-499

Reduzierbrücke; von Serie 2006/2004 auf Serie 2004/2002/2001; von Serie 2206/2204 auf Serie 2204/2202/2201; isoliert; lichtgrau



Art-Nr.: 2016-499

Reduzierbrücke; von Serie 2016/2010 auf Serie 2010/2006/2004/2002; von Serie 2216/2210 auf Serie 2210/2206/2204/2202; isoliert; lichtgrau



Art-Nr.: 2002-480

Schachtelbrücke; 10-fach; isoliert; lichtgrau



Art-Nr.: 2002-481

Schachtelbrücke; 11-fach; isoliert; lichtgrau



Art-Nr.: 2002-482

Schachtelbrücke; 12-fach; isoliert; lichtgrau



Art-Nr.: 2002-472

Schachtelbrücke; 2-fach; isoliert; lichtgrau



Art-Nr.: 2002-473/011-000

Schachtelbrücke; 2-fach; von 1 auf 3; isoliert; lichtgrau



Art-Nr.: 2002-473

Schachtelbrücke; 3-fach; isoliert; lichtgrau



Art-Nr.: 2002-475/011-000

Schachtelbrücke; 3-fach; isoliert; lichtgrau



Art-Nr.: 2002-474

Schachtelbrücke; 4-fach; isoliert; lichtgrau



Art-Nr.: 2002-475

Schachtelbrücke; 5-fach; isoliert; lichtgrau



Art-Nr.: 2002-476

Schachtelbrücke; 6-fach; isoliert; lichtgrau



Art-Nr.: 2002-477

Schachtelbrücke; 7-fach; isoliert; lichtgrau



Art-Nr.: 2002-478

Schachtelbrücke; 8-fach; isoliert; lichtgrau



Art-Nr.: 2002-479

Schachtelbrücke; 9-fach; isoliert; lichtgrau



Art-Nr.: 2002-477/011-000

Schachtelbrücke; isoliert; lichtgrau



Art-Nr.: 2002-479/011-000

Schachtelbrücke; isoliert; lichtgrau



Art-Nr.: 2002-481/011-000

Schachtelbrücke; isoliert; lichtgrau



Art-Nr.: 2002-405/011-000

Sternbrücke; 3-fach; isoliert; lichtgrau

1.2.5 Isolierungsstopp

1.2.5.1 Isolierstopp



Art-Nr.: 2002-171

Isolierungsstopp; 0,25 - 0,5 mm²; 5 Stück / Strang; lichtgrau



Art-Nr.: 2002-172

Isolierungsstopp; 0,75 - 1 mm²; 5 Stück / Strang; dunkelgrau

1.2.6 Montage

1.2.6.1 Abdeckprofil



Art-Nr.: 709-156

Abdeckprofil; Typ 3; passend zu Abdeckprofilträger Typ 3; 1 m lang; transparent

1.2.6.2 Abdeckprofilträger



Art-Nr.: 709-169

Abdeckprofilträger; Typ 3; inkl. Fixier- und Verriegelungsschrauben und Rändelmutter; passend zu Reihenklemmen Serien 279 bis 282, 880; passend zu Mini-Reihenklemmen Serie 264; passend zu Initiatoren- und Aktorenklemmen Serie 270; grau

1.2.7 Prüfen und Messen

1.2.7.1 Prüfzubehör



Art-Nr.: 2002-549

Blindmodul; anreihbar; zum Überspringen von z. B. gebrückten Klemmen; grau



Art-Nr.: 2002-560

Modularer TOPJOB*S-Steckverbinder; anreihbar; für Brückerschlitze; 10-polig; grau



Art-Nr.: 2002-511

Modularer TOPJOB*S-Steckverbinder; anreihbar; für Brückerschlitze; 1-polig; grau



Art-Nr.: 2002-552

Modularer TOPJOB*S-Steckverbinder; anreihbar; für Brückerschlitze; 2-polig; grau



Art-Nr.: 2002-553

Modularer TOPJOB*S-Steckverbinder; anreihbar; für Brückerschlitze; 3-polig; grau



Art-Nr.: 2002-554

Modularer TOPJOB*S-Steckverbinder; anreihbar; für Brückerschlitze; 4-polig; grau



Art-Nr.: 2002-555

Modularer TOPJOB*S-Steckverbinder; anreihbar; für Brückerschlitze; 5-polig; grau



Art-Nr.: 2002-556

Modularer TOPJOB*S-Steckverbinder; anreihbar; für Brückerschlitze; 6-polig; grau



Art-Nr.: 2002-557

Modularer TOPJOB*S-Steckverbinder; anreihbar; für Brückerschlitze; 7-polig; grau



Art-Nr.: 2002-558

Modularer TOPJOB*S-Steckverbinder; anreihbar; für Brückerschlitze; 8-polig; grau



Art-Nr.: 2002-559

Modularer TOPJOB*S-Steckverbinder; anreihbar; für Brückerschlitze; 9-polig; grau



Art-Nr.: 2009-182

Prüfabgriff; für max. 2,5 mm²; für den werkzeuglosen Anschluss individueller Prüfleitungen von 0,08 mm - 2,5 mm; grau



Art-Nr.: 2009-174

Prüfadapter; für Prüfstecker Ø 4 mm; zur Prüfung von TOPJOB*S-Reihenklemmen; grau



Art-Nr.: 2002-649

TOPJOB*S-L-Blindmodul; anreihbar; zum Überspringen von z. B. gebrückten Klemmen; grau

1.2.8 Schraubenlose Endklammer

1.2.8.1 Montagematerial



Art-Nr.: 249-117

Schraubenlose Endklammer; 10 mm breit; für Tragschiene 35 x 15 und 35 x 7,5; grau



Art-Nr.: 249-116

Schraubenlose Endklammer; 6 mm breit; für Tragschiene 35 x 15 und 35 x 7,5; grau

1.2.9 Steckbarer Leitungsbrücker

1.2.9.1 Brücker



Art-Nr.: 2009-414

Steckbarer Leitungsbrücker; 1,5 mm²; isoliert; 110 mm lang; schwarz



Art-Nr.: 2009-414/000-005

Steckbarer Leitungsbrücker; 1,5 mm²; isoliert; 110 mm lang; schwarz



Art-Nr.: 2009-416

Steckbarer Leitungsbrücker; 1,5 mm²; isoliert; 250 mm lang; schwarz



Art-Nr.: 2009-414/000-006

Steckbarer Leitungsbrücker; isoliert; 110 mm lang; schwarz



Art-Nr.: 2009-412

Steckbarer Leitungsbrücker; isoliert; 60 mm lang; schwarz

1.2.10 Stecker

1.2.10.1 Bauteilmodul mit Diode



Art-Nr.: 2002-880/1000-411
 Bauelementestecker; 2-polig; mit Diode
 1N4007; 10,4 mm breit; Betriebstemperatur
 85 °C max.; grau

1.2.10.2 Bauteilmodul mit LED



Art-Nr.: 2002-880/1000-541
 Bauelementestecker; 2-polig; LED rot; 10,4
 mm breit; Betriebstemperatur 85 °C max.;
 grau



Art-Nr.: 2002-880/1000-836
 Bauelementestecker; 2-polig; LED rot; 10,4
 mm breit; Betriebstemperatur 85 °C max.;
 grau



Art-Nr.: 2002-880/1000-542
 Bauelementestecker; 2-polig; LED rot; 10,4
 mm breit; Betriebstemperatur 85 °C max.;
 mehrfarbig

1.2.10.3 Leerstecker



Art-Nr.: 2002-880
 Leerstecker; 10,4 mm breit; 2-polig; Typ 4;
 grau

1.2.11 Tragschiene

1.2.11.1 Montagematerial



Art-Nr.: 210-196
 Aluminiumtragschiene; 35 x 8,2 mm; 1,6 mm
 dick; 2 m lang; ungelocht; ähnlich EN 60715;
 silberfarben



Art-Nr.: 210-198
 Kupfertragschiene; 35 x 15 mm; 2,3 mm
 dick; 2 m lang; ungelocht; entsprechend EN
 60715; kupferfarben



Art-Nr.: 210-197
 Stahltragschiene; 35 x 15 mm; 1,5 mm dick;
 2 m lang; gelocht; ähnlich EN 60715; silber-
 farben



Art-Nr.: 210-508
 Stahltragschiene; 35 x 15 mm; 1,5 mm dick;
 2 m lang; gelocht; bandverzinkt; ähnlich EN
 60715; silberfarben



Art-Nr.: 210-114
 Stahltragschiene; 35 x 15 mm; 1,5 mm dick;
 2 m lang; ungelocht; ähnlich EN 60715; sil-
 berfarben



Art-Nr.: 210-506
 Stahltragschiene; 35 x 15 mm; 1,5 mm dick;
 2 m lang; ungelocht; bandverzinkt; ähnlich
 EN 60715; silberfarben



Art-Nr.: 210-118
 Stahltragschiene; 35 x 15 mm; 2,3 mm dick;
 2 m lang; ungelocht; entsprechend EN
 60715; silberfarben



Art-Nr.: 210-504
 Stahltragschiene; 35 x 7,5 mm; 1 mm dick; 2
 m lang; gelocht; bandverzinkt; entsprechend
 EN 60715; silberfarben



Art-Nr.: 210-115
 Stahltragschiene; 35 x 7,5 mm; 1 mm dick; 2
 m lang; gelocht; entsprechend EN 60715;
 Lochbreite 18 mm; Lochabstand 25 mm; sil-
 berfarben



Art-Nr.: 210-112
 Stahltragschiene; 35 x 7,5 mm; 1 mm dick; 2
 m lang; gelocht; entsprechend EN 60715;
 Lochbreite 25 mm; Lochabstand 36 mm; sil-
 berfarben



Art-Nr.: 210-505
 Stahltragschiene; 35 x 7,5 mm; 1 mm dick; 2
 m lang; ungelocht; bandverzinkt; entspre-
 chend EN 60715; silberfarben



Art-Nr.: 210-113
 Stahltragschiene; 35 x 7,5 mm; 1 mm dick; 2
 m lang; ungelocht; entsprechend EN 60715;
 silberfarben

1.2.12 Werkzeug

1.2.12.1 Betätigungswerkzeug



Art-Nr.: 210-658

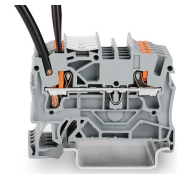
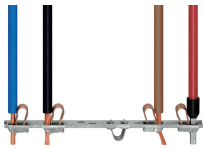
Betätigungswerkzeug; Klinge 3,5 x 0,5 mm; mit teilisoliertem Schaft; abgewinkelt; kurz; mehrfarbig

Art-Nr.: 210-720

Betätigungswerkzeug; Klinge 3,5 x 0,5 mm; mit teilisoliertem Schaft; mehrfarbig

Handhabungshinweise

Leiter anschließen



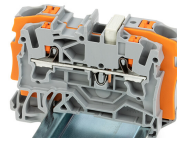
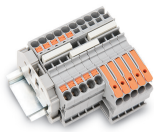
Alle Leiterarten auf einen Blick

Direktes Stecken (Push-in) – eindrängige Leiter und Leiter mit Aderendhülse

Leiter anschließen mit Betätigungswerkzeug – feindrängige Leiter

Lösen mit Betätigungswerkzeug – alle Leiter

Brücken



Kambrücken einsetzen und bis zum Anschlag hinunterdrücken.

Brücken mit Reduzierbrücke

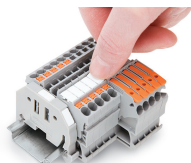
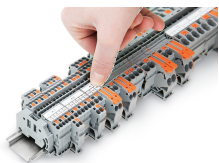
Reduzierbrücke (Bestellnr. 2006-499): von 6/4 mm² (Serien 2206/2204) auf 4/2,5/1,5 mm² (Serien 2204/2202/2201)

Prüfen



Prüfen mit einem Prüfstecker (Ø 2 mm), max. 42 V

Beschriften



Einrasten eines Beschriftungsstreifens in die Beschriftungsaufnahme

Einrasten eines WMB-Beschriftungsstreifens in die Beschriftungsaufnahme