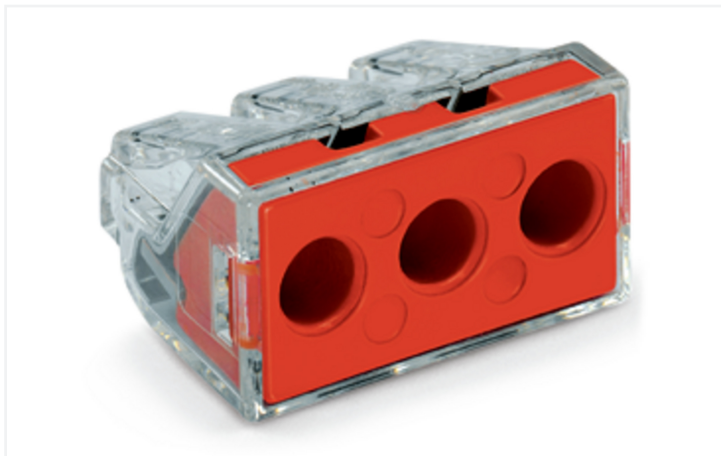


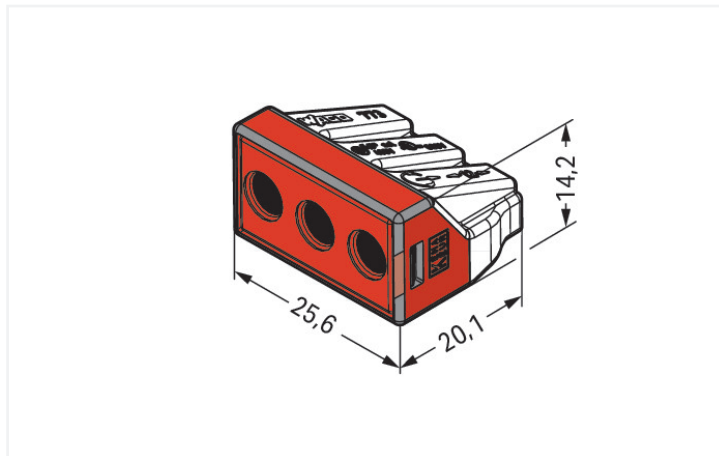
Datenblatt | Artikelnummer: 773-173

Verbindungsdozenklemme; für ein- und mehrdrähtige Leiter; max. 6 mm²; 3 Leiter;
Gehäusefarbe transparent; Deckelfarbe rot; Umgebungstemperatur max. 60°C; 6,00
mm²; transparent

<https://www.wago.com/773-173>



Farbe: transparent



Abmessungen in mm

Verbindungsklemme zum Stecken Serie 773, transparent

Bei dieser Verbindungsklemme zum Stecken (Artikelnummer 773-173) steht eine schnelle und sichere Verbindung im Fokus. Die Verbindungsdozenklemmen der Serie 773 ermöglichen einen sicheren und schnellen Anschluss in der Auf- und Unterputzdose in jeder Installationssituation im Gebäude. Diese Verbindungsklemme zum Stecken benötigt für den Leiteranschluss eine Abisolierlänge zwischen 12 und 13 mm. Bemessungsstrom und -spannung sind wichtige Kriterien bei der Auswahl einer Verbindungsklemme: Sie geben Auskunft über die möglichen Einsatzbereiche und Anwendungen. Bei diesem Produkt beträgt die Bemessungsspannung 400 V und der Bemessungsstrom 41 A. Dieses Produkt basiert auf der PUSH WIRE®-Technologie. Der Steckklemmanschluss PUSH WIRE® nutzt die Knicksteifigkeit der Leiter, um dadurch die Federkraft zu überwinden und so den Leiter einfacher zu klemmen. Die Maße sind in Breite x Höhe x Tiefe (25,6 x 14,2 x 20,1) mm. Diese Verbindungsklemme zum Stecken ist in Abhängigkeit von der Leiterart für Leiterquerschnitte von 2,5 mm² bis 6 mm² geeignet. Für die Kontaktoberfläche wurde Zinn eingesetzt.

Hinweise

Allgemeine Sicherheitshinweise

Achtung: Handhabungs- und Sicherheitshinweise beachten!

- **Nur von Elektrofachkraft anzuwenden!**
- Nicht unter Spannung arbeiten!
- Nur für bestimmungsgemäßen Gebrauch einsetzen!
- Nationale Vorschriften/Normen/Richtlinien beachten!
- Technische Daten der Produkte beachten!
- Anzahl der zulässigen Potentiale beachten!
- Keine beschädigten/verschmutzten Komponenten verwenden!
- Leiterarten, -querschnitte und Abisolierlängen beachten!
- Leiter bis zum Anschlag einführen!
- Originalzubehör verwenden!

Sicherheitshinweis

Nur mit Handhabungshinweisen weitergeben!

in geerdeten Netzen

Elektrische Daten

Bemessungsdaten gemäß	IEC/EN 60664-1		
Überspannungskategorie	III	III	II
Verschmutzungsgrad	3	2	2
Bemessungsspannung	-	-	400 V
Bemessungsstoßspannung	-	-	4 kV
Bemessungsstrom	-	-	41 A

Allgemein

Verdrahtungsrichtung	Seitliche Verdrahtung
----------------------	-----------------------

Anschlussdaten

Klemmstellen	3
Gesamte Anzahl der Potentiale	1

Anschluss 1

Anschlussstechnik	PUSH WIRE®
Betätigungsart	Push-in
Anschließbare Leiterwerkstoffe	Kupfer Aluminium

Anschließbare Leiterwerkstoffe Hinweis

Anschluss von Aluminiumleitern (Nicht für den Einsatz in Nordamerika)

WAGO Federklemmverbindungen sind auch für eindrätige Aluminiumleiter bis 4 mm² geeignet, wenn für den Anschluss die Alu-Plus-Kontaktpaste [249-130](#) verwendet wird.

Vorteile der Alu-Plus-Kontaktpaste:

- Zerstört die Oxidschicht automatisch beim Klemmvorgang
- Verhindert Neuoxidation an der Kontaktstelle
- Vermeidet elektrolytische Korrosion zwischen Aluminium- und Kupferleitern (in einer Klemme)
- Bietet Langzeit-Korrosionsschutz

Bei Federklemmverbindungen mit PUSH WIRE®-Anschlussstechnik **wird die vorherige Reinigung des Aluminiumleiters empfohlen** und unmittelbar danach ist der Aluminiumleiter an die mit der Alu-Plus-Kontaktpaste gefüllten Klemmstelle anzuschließen.

Selbstverständlich kann Alu-Plus vor dem Anklemmen auch **zusätzlich** ganzflächig auf den Aluminiumleiter aufgetragen werden.

Außerdem ist zu beachten, dass die Nennströme an die geringere Leitfähigkeit der Aluminiumleiter angepasst werden:

2,5 mm² = 16 A
4 mm² = 22 A

Eindrätiger Leiter	2,5 ... 6 mm ² / 14 ... 10 AWG
Mehrdrätiger Leiter	2,5 ... 6 mm ² / 14 ... 10 AWG
Abisolierlänge	12 ... 13 mm / 0.47 ... 0.51 inch
Verdrahtungsrichtung	Seitliche Verdrahtung

Geometrische Daten

Breite	25,6 mm / 1.008 inch
Höhe	14,2 mm / 0.559 inch
Tiefe	20,1 mm / 0.791 inch

Werkstoffdaten

Hinweis Werkstoffdaten	Informationen zu Materialangaben finden sie hier
Farbe	transparent
Deckelfarbe	rot
Isolierstoffgruppe	IIIa
Isolierwerkstoff Hauptgehäuse	Polycarbonat (PC)
Brennbarkeitsklasse gemäß UL 94	V2
Klemmfederwerkstoff	Chrom-Nickel-Federstahl (CrNi)
Kontaktwerkstoff	Elektrolytkupfer (E _{Cu})
Kontaktoberfläche	Zinn
Brandlast	0,108 MJ
Gewicht	5,8 g

Umgebungsbedingungen

Umgebungstemperatur (Betrieb)	+60 °C
Dauergebrauchstemperatur	105 °C

Kaufmännische Daten

VPE (UVPE)	500 (50) St.
Verpackungsart	Karton
Ursprungsland	CN
GTIN	4050821215141
Zolltarifnummer	85369010000

Produktklassifikation

UNSPSC	39121409
eCl@ss 10.0	27-14-11-04
eCl@ss 9.0	27-14-11-04
ETIM 9.0	EC000446
ETIM 10.0	EC000446
ECCN	NO US CLASSIFICATION

Environmental Product Compliance

RoHS Compliance Status	Compliant, No Exemption
------------------------	-------------------------

Zulassungen / Zertifikate

Allgemeine Zulassungen



Zulassung	Norm	Zertifikatsname
CSA DEKRA Certification B.V.	C22.2	15411 (LR46759)
ENEC 15 UL International Germany GmbH	EN 60998	ENEC-01207
UL UL International Germany GmbH	UL 486C	E69654

Zulassungen für Schifffahrt



Zulassung	Norm	Zertifikatsname
ABS American Bureau of Shipping	-	23-2417173-PDA

Downloads

Environmental Product Compliance

Compliance Search

Environmental Product Compliance 773-173	↓
--	---

Dokumentation

Ausschreibungstext

773-173	19.02.2019	xml 3.24 KB	↓
773-173	17.05.2017	doc 25.00 KB	↓
ausschreiben.de 773-173			↓

CAD/CAE-Daten

CAD Daten

2D/3D Modelle 773-173	↓
--------------------------	---

CAE Daten

EPLAN Data Portal 773-173	↓
WSCAD Universe 773-173	↓
ZUKEN Portal 773-173	↓

1 Passende Produkte

1.1 Optionales Zubehör

1.1.1 Montageadapter

1.1.1.1 Montagematerial



Art-Nr.: 773-332

Befestigungsadapter; Serie 773 - 2,5 mm²
/ 4 mm² / 6 mm²; zur Montage auf TS 35/
Schraubmontage; orange

1.1.2 Werkzeug

1.1.2.1 Alu-Plus-Kontaktpaste



Art-Nr.: 249-130

Füllspritze; Inhalt: 20 ml Alu-Kontaktpaste