

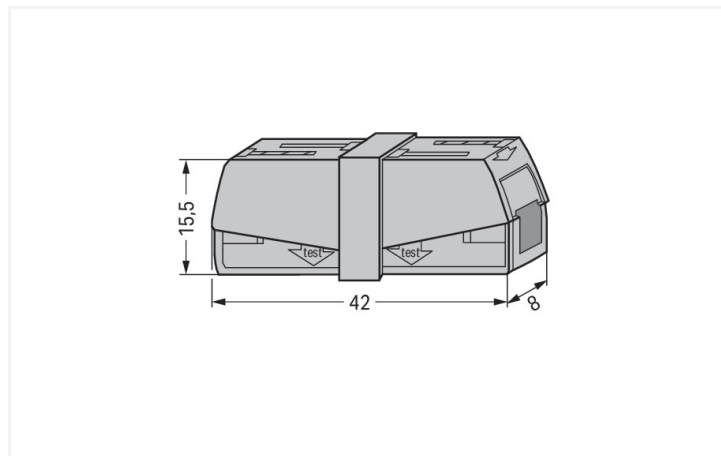
## Datenblatt | Artikelnummer: 224-201

Service-Klemme; Drücker beidseitig; Leuchtenseite: für alle Leiterarten; Inst.-Seite: für eindräftige Leiter; Serie 224; max. 2,5 mm<sup>2</sup>; Umgebungstemperatur max. 60°C; 2,50 mm<sup>2</sup>; grau

<https://www.wago.com/224-201>



Farbe: ■ grau



Abmessungen in mm

### Leuchtenklemme Serie 224 mit CAGE CLAMP®

Die Leuchtenklemme mit der Artikelnummer 224-201 ermöglicht eine einfache und sichere Verbindung. Schnell und sicher den Anschluss einer Leuchte realisieren – mit den Leuchtenklemmen der Serie 224 jede Lampe im Handumdrehen zum Leuchten bringen. Überall im Gebäude, wo feindräftige Leiter mit eindräftigen Leitern verbunden werden müssen, zeigt die Serie 224 ihre Stärken. Diese Leuchtenklemme benötigt für den Leiteranschluss eine Abisolierlänge zwischen 9 und 11 mm. Diese Verbindungsklemme mit einer Bemessungsspannung von 400 V findet Verwendung bei elektrischen Strömen bis 24 A. Das Produkt eignet sich somit auch für leistungsstarke Verbraucher. Dieses Produkt ist mit der CAGE CLAMP®-Technologie ausgerüstet. Mit dem CAGE CLAMP® Universalanschluss steht Ihnen eine zuverlässige und wartungsfreie Anslusstechnik zur Verfügung, um sämtliche Leiterarten mithilfe einer Käfigzugfeder anzuschließen. Es ist keine Vorbehandlung der Leiter notwendig, beispielsweise durch das Aufcrimpen von Aderendhülsen. In Breite x Höhe x Tiefe sind die Maße (8 x 15,5 x 42) mm. Diese Leuchtenklemme ist in Abhängigkeit von der Leiterart für Leiterquerschnitte von 0,5 mm<sup>2</sup> bis 2,5 mm<sup>2</sup> geeignet.

### Hinweise

Sicherheitshinweis

in geerdeten Netzen

### Elektrische Daten

Bemessungsdaten gemäß	EN 60664		
Überspannungskategorie	III	III	II
Verschmutzungsgrad	3	2	2
Bemessungsspannung	-	-	400 V
Bemessungsstoßspannung	-	-	4 kV
Bemessungsstrom	-	-	24 A

### Allgemein

Verdrahtungsrichtung      Seitliche Verdrahtung

### Anschlussdaten

Klemmstellen	2
Gesamte Anzahl der Potentiale	1

### Anschluss 1

Anschlusstechnik	CAGE CLAMP®
Betätigungsart	Push-in
Anschließbare Leiterwerkstoffe	Kupfer Aluminium

## Anschluss 1

Anschließbare Leiterwerkstoffe Hinweis

**Anschluss von Aluminiumleitern (Nicht für den Einsatz in Nordamerika)**  
 WAGO Federklemmverbindungen sind auch für eindrähtige Aluminiumleiter bis 4 mm<sup>2</sup> geeignet, wenn für den Anschluss die Alu-Plus-Kontaktpaste [249-130](#) verwendet wird.

Vorteile der Alu-Plus-Kontaktpaste:

- Zerstört die Oxidschicht automatisch beim Klemmvorgang
- Verhindert Neuoxidation an der Kontaktstelle
- Vermeidet elektrolytische Korrosion zwischen Aluminium- und Kupferleitern (in einer Klemme)
- Bietet Langzeit-Korrosionsschutz

Bei Federklemmverbindungen mit CAGE CLAMP®-Anschlusstechnik **ist der Aluminiumleiter mit einer Klinge zu reinigen** und unmittelbar danach an die mit der Alu-Plus-Kontaktpaste gefüllten Klemmstelle anzuschließen.

Selbstverständlich kann Alu-Plus vor dem Anklemmen auch **zusätzlich** ganzflächig auf den Aluminiumleiter aufgetragen werden.

Außerdem ist zu beachten, dass die Nennströme an die geringere Leitfähigkeit der Aluminiumleiter angepasst werden:  
 2,5 mm<sup>2</sup> = 16 A  
 4 mm<sup>2</sup> = 22 A

Eindrähtiger Leiter	0,5 ... 2,5 mm <sup>2</sup> / 20 ... 16 AWG
Feindrähtiger Leiter	0,5 ... 2,5 mm <sup>2</sup> / 20 ... 16 AWG
Abisolierlänge	9 ... 11 mm / 0.35 ... 0.43 inch
Verdrahtungsrichtung	Seitliche Verdrahtung

## Geometrische Daten

Breite	8 mm / 0.315 inch
Höhe	15,5 mm / 0.61 inch
Tiefe	42 mm / 1.654 inch

## Werkstoffdaten

Hinweis Werkstoffdaten	<a href="#">Informationen zu Materialangaben finden sie hier</a>
Farbe	grau
Brandlast	0,085 MJ
Gewicht	4,6 g

## Umgebungsbedingungen

Umgebungstemperatur (Betrieb)	+60 °C
-------------------------------	--------

Kaufmännische Daten	
VPE (UVPE)	50 St.
Verpackungsart	Karton
Ursprungsland	CH
GTIN	4044918818407
Zolltarifnummer	85369010000

Produktklassifikation	
UNSPSC	39121409
eCl@ss 10.0	27-14-11-03
eCl@ss 9.0	27-14-11-03
ETIM 9.0	EC000446
ETIM 10.0	EC000446
ECCN	NO US CLASSIFICATION

Environmental Product Compliance	
RoHS Compliance Status	Compliant, No Exemption

### Zulassungen / Zertifikate

#### Allgemeine Zulassungen



Zulassung	Norm	Zertifikatsname
CSA DEKRA Certification B.V.	C22.2	1053495
UL UL International Germany GmbH	EN 60998	CCA-2617-A1
UL UL International Germany GmbH	EN 60998	D-05895-A1 (EN60998-1 EN60998-2-2)
UL UL International Germany GmbH	UL 486C	E69654
VDE VDE Prüf- und Zertifizierungsinstitut	EN 60998	40022792

#### Konformitäts- und Herstellererklärungen

Zulassung	Norm	Zertifikatsname
EU-Declaration of Conformity WAGO GmbH & Co. KG	-	-
UK-Declaration of Conformity WAGO GmbH & Co. KG	-	-

#### Zulassungen für Schifffahrt



Zulassung	Norm	Zertifikatsname
ABS American Bureau of Shipping	-	23-2417173-PDA
LR Lloyds Register	EN 60998	LR22207029TA
PRS Polski Rejestr Statków	EN 60998	TE/1093/880590/23

## Downloads

### Environmental Product Compliance

#### Compliance Search

Environmental Product Compliance 224-201



## Dokumentation

### Ausschreibungstext

224-201	19.02.2019	xml 3.12 KB	
224-201	21.02.2019	docx 15.18 KB	

## CAD/CAE-Daten

### CAD Daten

2D/3D Modelle 224-201



### CAE Daten

EPLAN Data Portal  
224-201



WSCAD Universe  
224-201



ZUKEN Portal 224-201



## 1 Passende Produkte

### 1.1 Optionales Zubehör

#### 1.1.1 Werkzeug

##### 1.1.1.1 Alu-Plus-Kontaktpaste

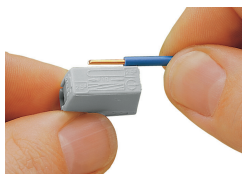


**Art-Nr.: 249-130**

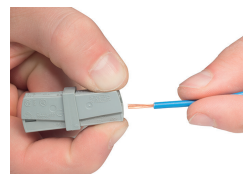
Füllspritze; Inhalt: 20 ml Alu-Kontaktpaste

## Handhabungshinweise

### Leiter anschließen



Leiter 9 ... 11 mm abisolieren.



Leiter anschließen: Klemme auf der Seite mit der eckigen Öffnung zusammendrücken und Leiter einführen.

## Anwendung



Serviceklemme