



DATENBLATT

Artikelnummer: 09134818

Fehlerstromschutzschalter DFS 4 040-4/0,03-A EV

puls- und wechselstromsensitiv Typ A, für die Elektromobilität mit DC-Erkennung



Funktion

Fehlerstromschutzschalter (RCCB) sind Komponenten zur Realisierung der Schutzmaßnahme "Schutz durch automatische Abschaltung der Stromversorgung" gemäß den Anforderungen der VDE 0100 Teil 410 bzw. entsprechenden internationalen Errichtungsvorschriften. Geräte der Baureihe DFS 4 sind kompakte zwei- oder vierpolige Fehlerstromschutzschalter. In der Standardausführung belegen sie nur vier Teilungseinheiten. Trotz der kompakten Maße sind eine Vielzahl verschiedener Auslöseströme und Charakteristiken bei Bemessungsströmen - je nach Ausführung - bis zu 125 A verfügbar. Außerdem verfügen sie über große Doppelstockklemmen zur Aufnahme großer Leiterquerschnitte, einen praktischen Multifunktionsschaltknebel und können durch eine kostenlose Software beschriftet werden. Fehlerstromschutzschalter vom Typ A sind puls- und wechselstromsensitiv. Diese Funktion ist netzspannungsunabhängig. RCCB in der Ausführung EV sind zusätzlich mit einer aktiven netzspannungsabhängigen Funktion zur Erkennung glatter Gleichfehlerströme und einer Auslöseschwelle von 6 mA ausgestattet. Diese verhindert eine eventuelle Vormagnetisierung eines vorgeschalteten Fehlerstromschutzschalters des Typs A oder F infolge eines glatten Gleichfehlerstromes, womit dieser seine Schutzfunktion weiterhin erfüllen kann. Sie sind ausschließlich vorgesehen für den Einsatz in Ladesäulen oder Wallboxen zur Ladung von Elektrofahrzeugen gemäß DIN VDE 0100-722. RCCB in der Ausführung EV dürfen nicht anstelle eines Fehlerstromschutzschalters vom Typ B oder B+ verwendet werden.

Eigenschaften

netzspannungsabhängige Zusatzfunktion zur Erkennung glatter Gleichfehlerströme, Auslöseschwelle von 6 mA bei glatten Gleichfehlerströmen, LED-Anzeige für Betrieb Zusatzfunktion, kein zusätzlicher Verdrahtungsaufwand, VDE zertifiziert, netz- und hilfsspannungsunabhängige Auslösung, sensitiv für Wechsel- und pulsierende Gleichfehlerströme (Typ A), geringe Baugröße für alle Bemessungsströme, hohe Kurzschlussfestigkeit, beidseitige Doppelstockklemmen für großen Leiterquerschnitt und Schienenanschluss, Schaltstellungsanzeige, Sichtfenster für Beschriftungsetiketten, Multifunktionsschaltknebel mit drei Positionen: "ein", "aus", "ausgelöst", Neutralleiterposition links

Montageart

Schnellbefestigung auf Tragschiene, Einbaulage beliebig, Einspeiserichtung beliebig

Einsatzgebiete

Diese RCCB sind ausschließlich für die Verwendung in Einrichtungen zur Ladung von Elektrofahrzeugen vorgesehen, Ausgeschlossen ist der Einsatz zum Schutz von Anlagen, in denen elektronische Betriebsmittel Fehlerströme mit Frequenzen ungleich 50 Hz verursachen können. Hier sind allstromsensitive Fehlerstromschutzschalter des Typs B oder B+ einzusetzen.

Zubehör

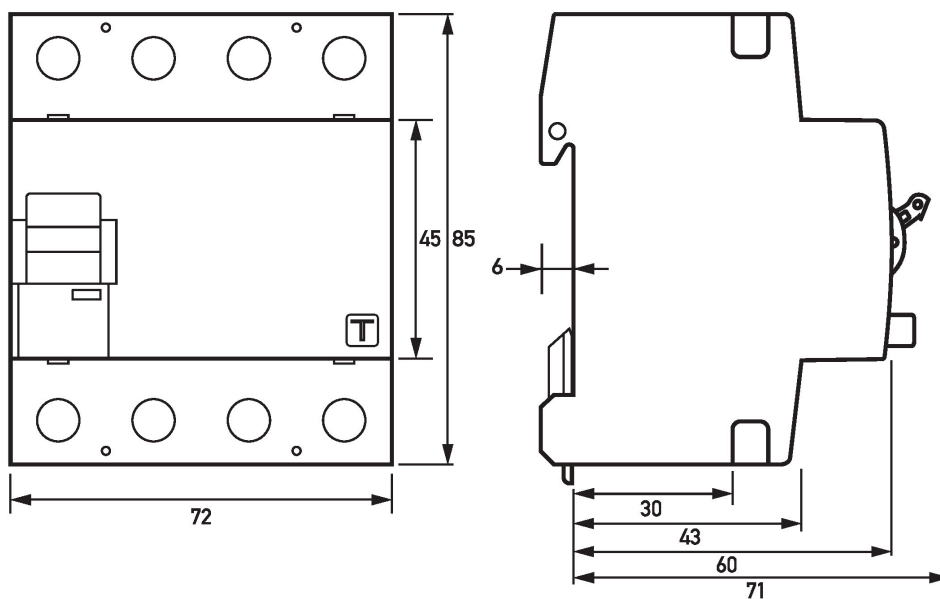
automatisch wiedereinschaltende Einrichtungen DFA, Klemmenabdeckungen KA, Hinweisaufkleber HAS, Hilfsschalter DHi, Wiedereinschaltperren DFS WES, Software DBS

Technische Daten

Baureihe	DFS 4 A EV
Polzahl	4
Fehlerstromtyp	A
Bemessungsstrom (AC)	40 A
Bemessungsfehlerstrom I Δ n	0,03 A
DC-Auslöseschwelle	6 mA
kurzzeitverzögert	nein
selektiv	nein
min. Arbeitsspannungsbereich der Prüfeinrichtung	250 V
max. Arbeitsspannungsbereich der Prüfeinrichtung	440 V
Eigenverbrauch	max. 1,7 W
	Zusatzeinrichtung (6-mA-DC-Erkennung)
Betriebsspannung	85 V ... 440 V (AC)

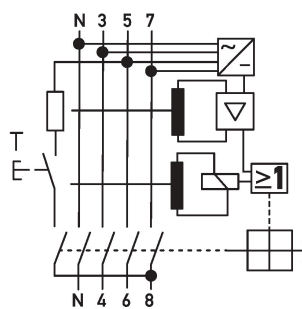
	Laststromkreis
Ausführung	Lasttrennkontakt
min. Kontaktöffnung	4 mm
Bemessungsspannung (AC)	230 V, 400 V
Bemessungsstrom (AC)	40 A
Bemessungskurzschlussstrom	10 kA
Stoßstromfestigkeit	3 kA
max. Bemessungsschaltvermögen	500 A
Bemessungsisolationsspannung	400 V
Bemessungsstoßspannungsfestigkeit	4 kV
Bemessungsfrequenz	50 Hz
Stromwärmeverlust pro Strombahn	1,3 W
therm. Vorsicherung OCPD	40 A
Kurzschlussvorsicherung SCPD	100 A
Vorsicherung Typ	gG
I ^t -Festigkeit	48 kA ² s
dynamische Stromfestigkeit I _p	6 kA
	Schraubklemme oben und unten (Laststromkreis)
Neutralleiterposition	links
Berührschutz	DGUV V3, VDE 0660-514, finger- und handrücksicher
maximale Anzahl Leiter pro Klemme	2 (bei Leitern des gleichen Typs und Querschnitts)
Anschlussquerschnitt eindrätig	1-Leiter: 1,5 mm ² ... 50 mm ² ; 2-Leiter: 1,5 mm ² ... 16 mm ²
Anschlussquerschnitt feindrätig	1-Leiter: 1,5 mm ² ... 50 mm ² ; 2-Leiter: 1,5 mm ² ... 16 mm ²
Anschlussquerschnitt mehrdrätig	1-Leiter: 1,5 mm ² ... 50 mm ² ; 2-Leiter: 1,5 mm ² ... 16 mm ²
Anschlussquerschnitt AWG, eindrätig	15 ... 1
Anschlussquerschnitt AWG, mehrdrätig	15 ... 1
Anschlussquerschnitt AWG, feindrätig	15 ... 1
Anschlussquerschnitt AWG, feindrätig mit AEH	15 ... 1
Anzugsdrehmoment	2,5 Nm ... 3 Nm
	allgemeine Daten
Gebrauchslage	beliebig
max. Gebrauchshöhe über NN	2000 m
mechanische Lebensdauer	min. 5000 Schaltspiele
elektrische Lebensdauer	min. 2000 Schaltspiele
Umgebungsbedingung Atmosphäre	normale Umgebungsbedingungen
Lagertemperatur	-40 °C ... 70 °C
Umgebungstemperatur	-25 °C ... 40 °C
Klimabeständigkeit	gemäß DIN IEC 60068-2-30: feuchte Wärme / zyklisch (25 °C / 55 °C; 93 % / 97 % rF)
Schockfestigkeit	20 g / 20 ms Dauer
Schwingfestigkeit	> 5 g (f ≤ 80 Hz, Dauer > 30 min.)
Gehäuseart	Verteilereinbaugeschäuse
Montageart	Tragschiene (35 mm)
Gehäusematerial	Thermoplast
Schutzart	IP20 (eingebaut: IP40)
plombierbar	ja
Breite	72 mm
Höhe	85 mm
Tiefe	75 mm
Einbautiefe	69 mm
Breite in Teilungseinheiten	4
Gewicht	0,478 kg
Bauvorschriften/Normen	VDE 0664-10, DIN EN 61008-1, VDE V 0664-120, EN 62955
Verschmutzungsgrad	2

Maße



Maßzeichnung DFS 4 A EV, 4-polig (Gruppenansicht)

Schaltungsbeispiel



Anschlusschema DFS 4 A EV, 4-polig