

■ Kleinraumventilatoren der Premium-Klasse. Design und Leistung des MiniVent® M1/100 setzen Maßstäbe im Bereich der Kleinventilatoren.

Mit dem mehrfach preisgekrönten Design fügt sich MiniVent® M1/100 überall harmonisch ein. Die geschlossene, formschöne Fassade vermeidet den Einblick in die Ventilatorschutzzone vollständig.

Alle M1/100-Modelle sind serienmäßig mit 2 Leistungsstufen und dicht schließender Rückluftsperrklappe ausgestattet.

Der Geräuschpegel liegt dank Helios ultraSilence® Technologie extrem niedrig.

Erhältlich mit Nachlauf- und Intervallbetrieb oder barrierefreien Automatikfunktionen wie Präsenzmelder oder Feuchteverlaufssteuerung. Diese reagiert mit intelligenter Elektronik auf den zeitlichen Verlauf des Feuchteanstiegs und verhindert Schimmelbildung effektiv.

Universell einsetzbar für die Lüftung von Bad, WC und anderen kleinen Räumen.

■ **Eigenschaften**

- Äußerst niedriger Stromverbrauch von nur 5 Watt bei $V = 75 \text{ m}^3/\text{h}$.
- Extrem leise durch ultraSilence® Technologie; nur 25 dB(A) bei $V = 75 \text{ m}^3/\text{h}$.
- Druckleistung: $60 \text{ m}^3/\text{h}$ Volumenstrom bei 31 Pa Widerstand. $90 \text{ m}^3/\text{h}$ freiblasend, ΔP max. 45 Pa.
- Bei eingeschränkten Raumverhältnissen kann das Nachleitrad des M1/100 einfach abgenommen werden. Dadurch reduziert sich die Einbautiefe von 96 auf nur 52 mm.
- Kompakte Abmessungen für universelle Unterputz-Einschubmontage in Wände, Schächte und Decken mit NW 100.
- Alle Teile aus hochwertigem Kunststoff, Farbe: weiß.
- Kugellager und Motor sind auf Dauerbelastung, konstante Leistung und lebenslange Funktionssicherheit ausgelegt.
- Motor mit thermischem Überlastungsschutz, wartungs- und funktionsfrei.
- Im Bereich 1 von Nassräumen gemäß DIN VDE 0100-701 einsetzbar.
- Elektrische Zuleitung wahlweise auf- oder unterputz einführbar.
- Praktische Schnellmontage durch schraubenlose Anschlussklemmen.

Type	M1/100	M1/100 N/C	M1/100 F	M1/100 P
Bestell.-Nr.	06171	06172	06175	06174
Ausführung	Standardmodell mit zwei Drehzahlstufen	Wie M1/100, mit codierbarem Nachlauf- und Intervallbetrieb ¹⁾	Wie M1/100, mit Feuchteverlaufssteuerung ¹⁾⁴⁾	Wie M1/100, mit Präsenzmelder ¹⁾
Nachlaufzeit, Min. wahlweise auf hoher o. niedriger Stufe	—	6, 10 15, 21 einstellbar	6, 12 18, 24 einstellbar ³⁾	6
Intervallbetrieb, Std. wahlweise auf hoher o. niedriger Stufe	—	0, 8, 12, 24 einstellbar	—	—
Anlaufverzögerung ca. Sek.	—	0, 45, 90, 120	0 oder 45 ³⁾	—
Innenschlussklappe, entfernbar	ja	ja	ja	ja
Fördervolumen freiblasend m³/h	90 / 75	90 / 75	90 / 75	90 / 75
Laufgrad-Ø mm	92	92	92	92
Drehzahl min ⁻¹	2650 / 2250	2650 / 2250	2650 / 2250	2650 / 2250
Spannung / Frequenz 50 Hz	230 V	230 V	230 V	230 V
Leistungsaufnahme W	9 / 5	9 / 5	9 / 5	9 / 5
Nennstrom A	0,06 / 0,04	0,06 / 0,04	0,06 / 0,04	0,06 / 0,04
Schalldruckpegel dB(A) in 3 m ²⁾	30 / 25	30 / 25	30 / 25	30 / 25
Anschluss nach Schaltplan-Nr.	915	917	919	918
Elektrische Zuleitung NYM-O in mm ²	3 x 1,5	4 x 1,5	4 x 1,5	3 x 1,5
Schutzklasse II, Schutzart	IP 45	IP 45	IP 45	IP 45
Max. Fördermitteltemperatur	+40 °C	+40 °C	+40 °C	+40 °C
Gewicht ca. kg	0,80	0,80	0,80	0,80

¹⁾ Alle Elektronikfunktionen wahlweise auf hoher oder niedriger Leistungsstufe einstellbar. ²⁾ Freifeldbedingungen. ³⁾ Bei manuellem Betrieb. ⁴⁾ Grenzwert 60, 70, 80, 90 % einstellbar.

Schön und sauber

Bei M1 strömt die Luft allseitig ein. Die Fassadenfront ist komplett geschlossen und verdeckt elegant die bei herkömmlichen Kleinlüftern störende Schmutzzone. M1 fügt sich harmonisch in jedes Ambiente ein. Die glattflächige Fassadenfront bleibt stets pflegeleicht und sauber.


Intelligente Feuchteverlaufsteuerung

Die Feuchteverlaufsteuerung der Type M1/100 F schaltet den Ventilator in Abhängigkeit der Feuchteanstiegsgeschwindigkeit automatisch ein. Die Nachlaufzeit ist abhängig von der Feuchtereduzierung im Raum. Bei konstant hoher Feuchte geht der Ventilator selbstständig in den Intervallbetrieb.


Blitzschnell angeschlossen

Ein großzügig dimensionierter, umlaufender Kabelstauraum auf der Geräterückseite, die beliebige Drehbarkeit des Gehäuses und schraublose Klemmen erleichtern den elektrischen Anschluss enorm. Longlife-Kugellager für 40 000 Betriebsstunden erlauben den Einbau in jeder Lage, auch direkt in der Decke.


Flexible Einbautiefe

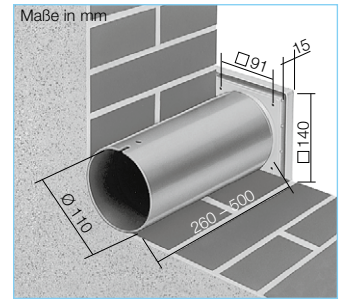
Abnehmbares Nachleitrad reduziert die Einbautiefe von 96 auf 52 mm. Montage mit und ohne Rückluftsperrklappen möglich.


Im Bereich 1 von Nassräumen einsetzbar

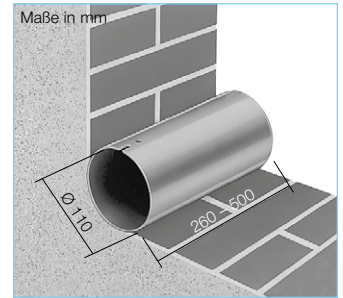
MiniVent® M1/100 entspricht Strahlwasserschutz IP X5, Isolationsschutzklasse II und darf gemäß DIN VDE 0100-701 im Bereich 1 eingesetzt werden.


Wandeinbausatz

Type WES 100 Best.-Nr. 00717
 Zwei ineinanderschiebbare Kunststoffrohre dienen als Wand-/Futterrohr; für UP-Einbau. Außenwandabschluss auf zwei Arten möglich:
 a) Rahmen mit drei Lamellen als selbsttätige Verschlussklappe.
 b) Verwendung des Rahmens mit feststehendem Gitter. Alle Teile aus hochwertigem Kunststoff.


Teleskop-Wandhülse

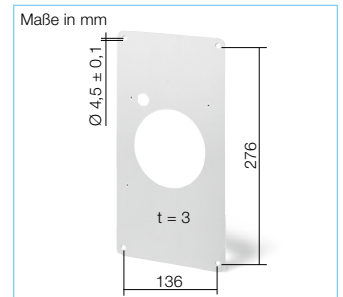
Type TWH 100 Best.-Nr. 06352
 Wie WES, jedoch ohne Verschlussklappe und Gitter.


Betriebs- und Drehzahlumschalter 0-1-2 für Standardmodell

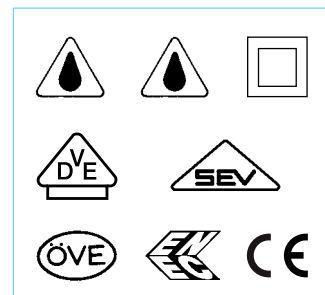
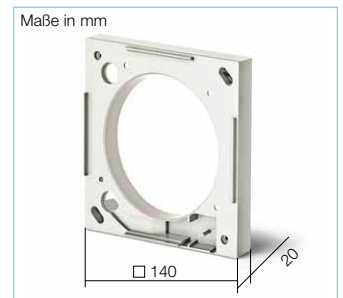
Type MVB Best.-Nr. 06091
 Mit den Funktionen Ein/Aus, niedrige und hohe Drehzahl.
 Belastbarkeit 3 A (ind.)
 Spannung 230 V, 1~, 50/60 Hz
 Schutzart IP 30
 Einbau in Standard UP-Dose
 Maße mm B 80 x H 80 x T 15
 Gewicht ca. 0,1 kg


Montageblende

MBR 90/160/300 Best.-Nr. 00281
 Aus hochwertigem, schlagfestem Kunststoff, Farbe alpinweiß. Idealer Einsatz bei Altbautsanierungen. Mit der Montageblende können alle M1/100-Modelle in vorhandene, rechteckige Schachtöffnungen mühelos eingebaut werden. Damit die Blende unsichtbar wird, lässt sie sich beliebig überstreichen oder tapezieren.


Montageflansch

Type MF 100 Best.-Nr. 06188
 Zur Reduzierung der Einbautiefe bei dünnen Wänden, engen Schächten und kurzen Bögen. Auch für Montage eines Zugschnurschalters geeignet (Zubehör). Bei Bedarf können mehrere MF 100 aufeinander gesteckt werden.



Zubehör-Details	Seite
Flexible Lüftungsrohre, Dachdurchführungen und Lüftungsgitter	533 ff.
Außenluftelemente	558 ff.