

Technisches Datenblatt

Bügelschelle, 1-fach Metalldruckwanne

Art.-Nr. 1156047



Passend zu allen C-Profilschienen mit 16 - 17 mm Schlitzweite.
Schelle, Schraube und Druckwanne aus tauchfeuerverzinktem Stahl.



St	Stahl
FT	tauchfeuerverzinkt

Produktzusatztext 1	Ausführung mit Anschweiß- und/oder Kontermutter für Einsatz unter erschwerten Bedingungen sowie für Rüttelsicherheit auf Anfrage!
---------------------	---

Stammdaten

Art.-Nr.	1156047
Typ	2056 M 34 FT
Bezeichnung 1	Bügelschelle
Bezeichnung 2	mit Metalldruckwanne
Dimension	28-34mm
Werkstoff	Stahl
Werkstoff Kürzel	St
Oberfläche	tauchfeuerverzinkt
Oberfläche nach DIN	DIN EN ISO 1461
Oberfläche Kürzel	FT
Kleinste VK-Einheit (VG)	100,00 Stück
Gewicht	7,70 kg/100 St.

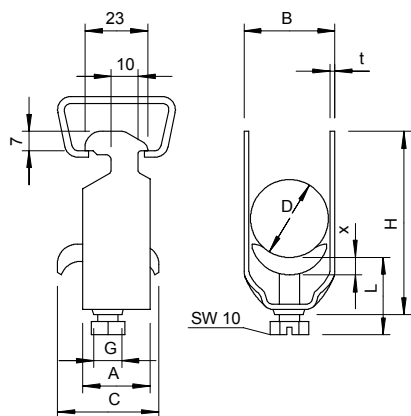
Technisches Datenblatt

Bügelschelle, 1-fach Metalldruckwanne

Art.-Nr. 1156047



Technische Daten



Maß A	23,00 mm
Maß B	39,00 mm
Maß C	35 mm
Maß G	M8
Maß H	66,00 mm
Maß L	44,00 mm
Maß t	2,00 mm
Maß x	5,00 mm
Anzahl der Kabel/Rohre	1,00
Max. Anzugsdrehmoment	5,00 Nm
für 1 Kabel H	66,00 mm
für 1 Kabel L	44,00 mm
für Rohrdurchmesser	32 mm
für Schiene mit Schlitzweite	16,00 - 17,00 mm
Halogenfrei	<input type="checkbox"/>
Mit Kunststoffwanne	<input type="checkbox"/>
Mit Metallwanne	<input checked="" type="checkbox"/>
Montageart	Profilschiene
Schlagfest	<input type="checkbox"/>
Spannbereich D	28,00 - 34,00 mm
Zusatz Oberfläche	feuerverzinkt
Zusatz Werkstoff	Stahl