

# Technisches Datenblatt

## Bügelschelle, 1-fach Kunststoffdruckwanne

Art.-Nr. 1160125



Passend zu allen C-Profilsschienen mit 16 - 17 mm Schlitzweite.  
Schelle und Schraube aus tauchfeuerverzinktem Stahl, Druckwanne aus Polypropylen,  
halogenfrei, Farbe Lichtgrau RAL 7035.



<b>St</b>	Stahl
<b>FT</b>	tauchfeuerverzinkt

Produktzusatztext 1	Ausführung mit Anschweiß- und/oder Kontermutter für Einsatz unter erschwerten Bedingungen sowie für Rüttelsicherheit auf Anfrage!
---------------------	---

### Stammdaten

Art.-Nr.	1160125
Typ	2056 12 FT
Bezeichnung 1	Bügelschelle
Dimension	8-12mm
Werkstoff	Stahl
Werkstoff Kürzel	St
Oberfläche	tauchfeuerverzinkt
Oberfläche nach DIN	DIN EN ISO 1461
Oberfläche Kürzel	FT
Kleinste VK-Einheit (VG)	100,00 Stück
Gewicht	3,54 kg/100 St.

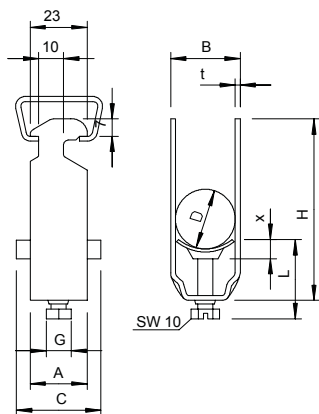
# Technisches Datenblatt

## Bügelschelle, 1-fach Kunststoffdruckwanne

Art.-Nr. 1160125



### Technische Daten



Maß A	23,00 mm
Maß B	16,00 mm
Maß C	34 mm
Maß G	M6
Maß H	40,00 mm
Maß L	34,00 mm
Maß t	1,50 mm
Maß x	5,00 mm
Anzahl der Kabel/Rohre	1,00
Max. Anzugsdrehmoment für Schiene mit Schlitzweite	3,00 Nm 16,00 - 17,00 mm
Halogenfrei	<input checked="" type="checkbox"/>
Montageart	Profilschiene
Schlagfest	<input type="checkbox"/>
Spannbereich D	8,00 - 12,00 mm
Zusatz Oberfläche	feuerverzinkt
Zusatz Werkstoff	Stahl