

Technisches Datenblatt

Bügelschelle, 1-fach Kunststoffdruckwanne

Art.-Nr. 1160583



Passend zu allen C-Profilsschienen mit 16 - 17 mm Schlitzweite.
Schelle und Schraube aus tauchfeuerverzinktem Stahl, Druckwanne aus Polypropylen,
halogenfrei, Farbe Lichtgrau RAL 7035.



| | |
|-----------|--------------------|
| St | Stahl |
| FT | tauchfeuerverzinkt |

| | |
|---------------------|---|
| Produktzusatztext 1 | Ausführung mit Anschweiß- und/oder Kontermutter für Einsatz unter erschwerten Bedingungen sowie für Rüttelsicherheit auf Anfrage! |
|---------------------|---|

Stammdaten

| | |
|--------------------------|--------------------|
| Art.-Nr. | 1160583 |
| Typ | 2056-58 FT |
| Bezeichnung 1 | Bügelschelle |
| Dimension | 52-58mm |
| Werkstoff | Stahl |
| Werkstoff Kürzel | St |
| Oberfläche | tauchfeuerverzinkt |
| Oberfläche nach DIN | DIN EN ISO 1461 |
| Oberfläche Kürzel | FT |
| Kleinste VK-Einheit (VG) | 100,00 Stück |
| Gewicht | 14,30 kg/100 St. |

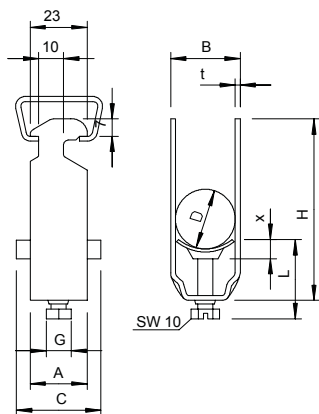
Technisches Datenblatt

Bügelschelle, 1-fach Kunststoffdruckwanne

Art.-Nr. 1160583



Technische Daten



| | |
|---|-------------------------------------|
| Maß A | 23,00 mm |
| Maß B | 64,00 mm |
| Maß C | 40 mm |
| Maß G | M8 |
| Maß H | 93,00 mm |
| Maß L | 45,50 mm |
| Maß t | 2,50 mm |
| Maß x | 6,50 mm |
| Anzahl der Kabel/Rohre | 1,00 |
| Max. Anzugsdrehmoment für Schiene mit Schlitzweite | 5,00 Nm 16,00 - 17,00 mm |
| Halogenfrei | <input checked="" type="checkbox"/> |
| Montageart | Profilschiene |
| Schlagfest | <input type="checkbox"/> |
| Spannbereich D | 52,00 - 58,00 mm |
| Zusatz Oberfläche | feuerverzinkt |
| Zusatz Werkstoff | Stahl |