

Technisches Datenblatt

Bügelschelle, 2-fach Kunststoffdruckwanne

Art.-Nr. 1161571



Passend zu allen C-Profilsschienen mit 16 - 17 mm Schlitzweite.
Schelle und Schraube aus tauchfeuerverzinktem Stahl, Druckwanne aus Polypropylen,
halogenfrei, Farbe Lichtgrau RAL 7035.



St	Stahl
FT	tauchfeuerverzinkt

Produktzusatztext 1	Ausführung mit Anschweiß- und/oder Kontermutter für Einsatz unter erschwerten Bedingungen sowie für Rüttelsicherheit auf Anfrage!
---------------------	---

Stammdaten

Art.-Nr.	1161571
Typ	2056 2.58 FT
Bezeichnung 1	Bügelschelle
Bezeichnung 2	2-fach
Dimension	52-58mm
Werkstoff	Stahl
Werkstoff Kürzel	St
Oberfläche	tauchfeuerverzinkt
Oberfläche nach DIN	DIN EN ISO 1461
Oberfläche Kürzel	FT
Kleinste VK-Einheit (VG)	50,00 Stück
Gewicht	21,40 kg/100 St.

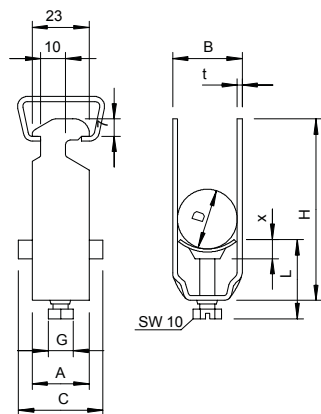
Technisches Datenblatt

Bügelschelle, 2-fach Kunststoffdruckwanne

Art.-Nr. 1161571



Technische Daten



Maß A	23,00 mm
Maß B	64,00 mm
Maß C	40 mm
Maß G	M8
Maß H	154,00 mm
Maß L	45,50 mm
Maß t	2,50 mm
Maß x	6,50 mm
Anzahl der Kabel/Rohre	2,00
Max. Anzugsdrehmoment für Schiene mit Schlitzweite	5,00 Nm 16,00 - 17,00 mm
Halogenfrei	<input checked="" type="checkbox"/>
Mit Kunststoffwanne	<input checked="" type="checkbox"/>
Montageart	Profilschiene
Schlagfest	<input type="checkbox"/>
Spannbereich D	52,00 - 58,00 mm
Zusatz Oberfläche	feuerverzinkt
Zusatz Werkstoff	Stahl