

Technisches Datenblatt

Bügelshelle, 1-fach Kunststoffdruckwanne

Art.-Nr. 1183222



Passend zu allen C-Profilshienen mit 16 - 17 mm Schlitzweite;
Shelle und Schraube aus Aluminium ALMg 3,
Druckwanne aus Polypropylen, halogenfrei, lichtgrau RAL 7035.



Alu Aluminium

Produktzusatztext Hinweis	Die Bügelshellen 2056/ALU sind in der Ausführung für 1 Kabel gemäß VDE 0298-1 zur Einzelverlegung von Einleiter-Kabeln in Drehstromnetzen geeignet, da hier kein geschlossener Eisenkreis vorliegt. Es muss jedoch die geringere mechanische Festigkeit der Aluminiumshellen im Kurzschlussfall berücksichtigt werden, d. h.: möglichst dichter Shellenabstand in Längsrichtung, genügend seitlicher Abstand zwischen den Kabeln.
Produktzusatztext 1	(Druckwannen aus Metall auf Anfrage).

Stammdaten

Art.-Nr.	1183222
Typ	2056 22 ALU
Bezeichnung 1	Bügelshelle
Dimension	16-22mm
Werkstoff	Aluminium
Werkstoff Kürzel	Alu
Kleinste VK-Einheit (VG)	100,00 Stück
Gewicht	1,05 kg/100 St.

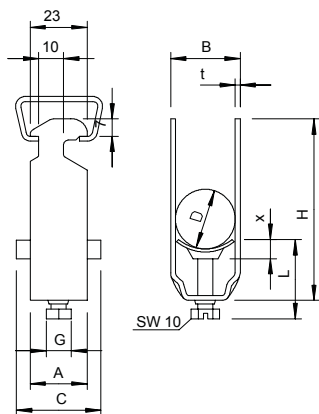
Technisches Datenblatt

Bügelschelle, 1-fach Kunststoffdruckwanne

Art.-Nr. 1183222



Technische Daten



Maß A	23,00 mm
Maß B	27,00 mm
Maß C	34 mm
Maß G	M6
Maß H	50,00 mm
Maß L	34,00 mm
Maß t	1,50 mm
Maß x	5,00 mm
Anzahl der Kabel/Rohre	1,00
Max. Anzugsdrehmoment für Schiene mit Schlitzweite	2,00 Nm 16,00 - 17,00 mm
Halogenfrei	<input checked="" type="checkbox"/>
Montageart	Profilschiene
Schlagfest	<input type="checkbox"/>
Spannbereich D	16,00 - 22,00 mm
Zusatz Oberfläche	unbehandelt
Zusatz Werkstoff	Aluminium