

Technisches Datenblatt

SOM-Schelle, 1fach

Art.-Nr. 2124173



Mit Kunststoffschrauben, daher korrosionssicher, mit Langloch zur Befestigung mittels Holzschrauben oder Schlagdübel 5 mm.



PS Polystyrol

Stammdaten

| | |
|--------------------------|-----------------|
| Art.-Nr. | 2124173 |
| Typ | 3080 LGR |
| Bezeichnung 1 | SOM-Schelle |
| Dimension | 6-17mm |
| Farbe | lichtgrau |
| RAL-Nummer | 7035 |
| Werkstoff | Polystyrol |
| Werkstoff Kürzel | PS |
| Kleinste VK-Einheit (VG) | 50,00 Stück |
| Gewicht | 0,93 kg/100 St. |

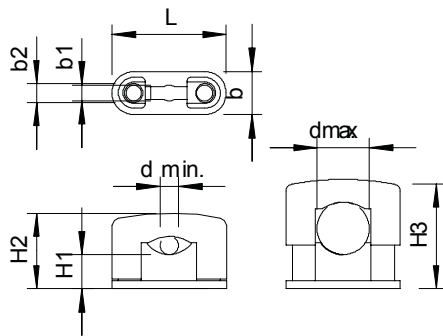
Technisches Datenblatt

SOM-Schelle, 1fach

Art.-Nr. 2124173



Technische Daten



| | |
|--------------------------------|-------------------------------------|
| Maß b | 14,00 mm |
| Maß b1 | 4,00 mm |
| Maß b2 | 5,20 mm |
| Maß d min. | 6,00 mm |
| Maß d max. | 17,00 mm |
| Maß H1 | 11,00 mm |
| Maß H2 | 24,50 mm |
| Maß H3 | 35,50 mm |
| Maß L | 37,00 mm |
| Anzahl der Kabel/Rohre | 1,00 |
| Ausführung | geschlossen |
| Befestigungsart | Schraubloch |
| Geeignet im Brandschutzbereich | <input type="checkbox"/> |
| Halogenfrei | <input checked="" type="checkbox"/> |
| Kunststoffummantelt | <input type="checkbox"/> |
| Schraube | M6 x 18 |
| Spannbereich D | 6,00 - 17,00 mm |
| UV-beständig | <input type="checkbox"/> |