

Technisches Datenblatt

SOM-Schelle, 1fach

Art.-Nr. 2124254



Mit Kunststoffschrauben, daher korrosionssicher, mit Langloch zur Befestigung mittels Holzschrauben oder Schlagdübel 5 mm.



PS Polystyrol

Stammdaten

Art.-Nr.	2124254
Typ	3081 LGR
Bezeichnung 1	SOM-Schelle
Dimension	15-25mm
Farbe	lichtgrau
RAL-Nummer	7035
Werkstoff	Polystyrol
Werkstoff Kürzel	PS
Kleinste VK-Einheit (VG)	25,00 Stück
Gewicht	1,86 kg/100 St.

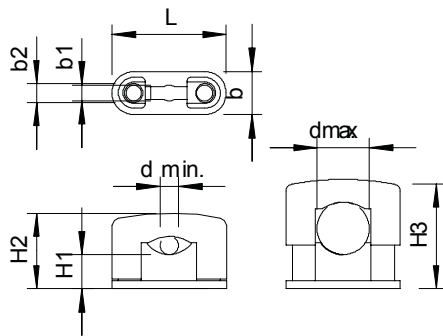
Technisches Datenblatt

SOM-Schelle, 1fach

Art.-Nr. 2124254



Technische Daten



Maß b	17,00 mm
Maß b1	5,00 mm
Maß d min.	14,00 mm
Maß d max.	25,00 mm
Maß H1	11,50 mm
Maß H2	33,00 mm
Maß H3	44,00 mm
Maß L	51,00 mm
Anzahl der Kabel/Rohre	1,00
Ausführung	geschlossen
Befestigungsart	Schraubloch
Geeignet im Brandschutzbereich	<input type="checkbox"/>
Halogenfrei	<input checked="" type="checkbox"/>
Kunststoffummantelt	<input type="checkbox"/>
Schraube	M8 x 23
Spannbereich D	15,00 - 25,00 mm
UV-beständig	<input type="checkbox"/>