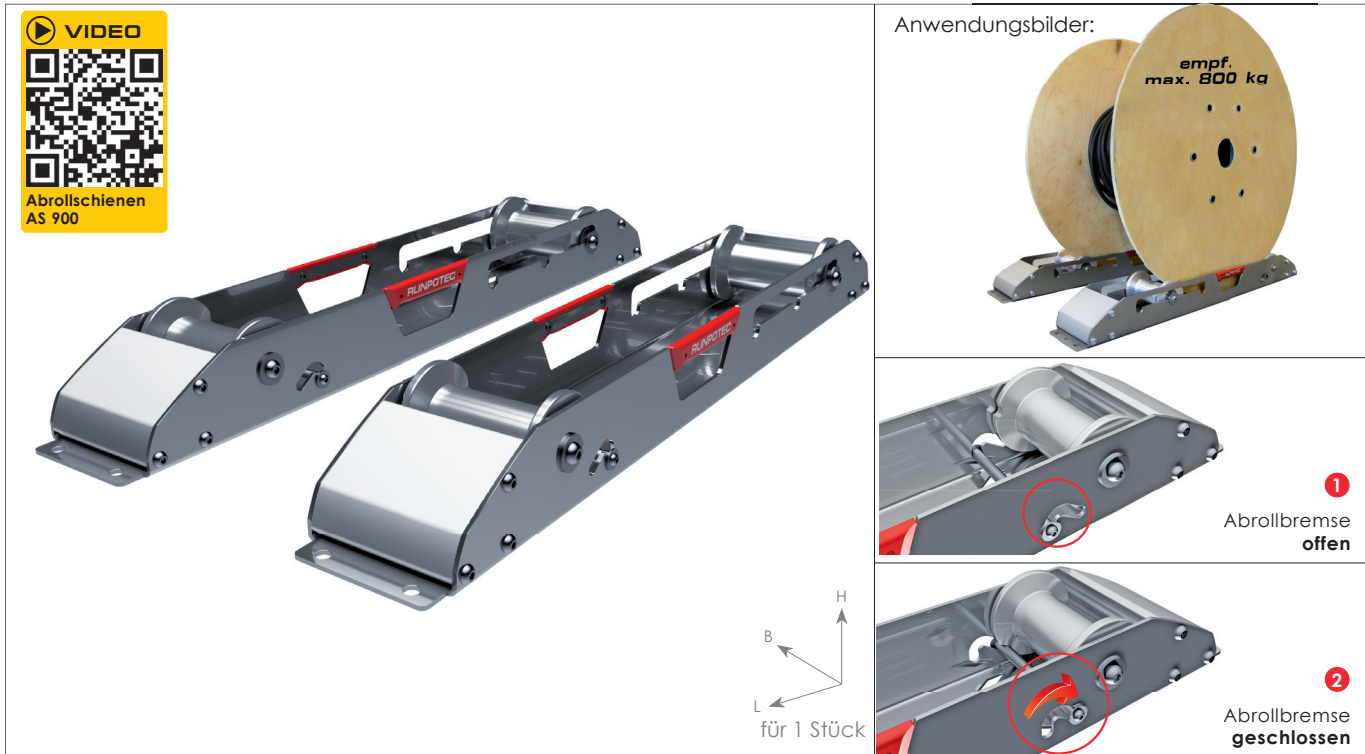


# ABROLLSCHIENEN AS 900

Im 2er-Set

Art.-Nr.: 10142



DATEN	(empf. VK-Preis / excl. MwSt.)
ART.-NR.	10142
PREIS €	€ 769,00
LÄNGE	900 mm
BREITE	152 mm
HÖHE	100 mm
GESAMTGEWICHT	22 kg (im 2er Set)
MAX. TRAGFÄHIGKEIT	1700 kg
EMPF. ABROLLGEWICHT	800 kg (Holztrommel)
EAN-CODE	9120045475609

## BESCHREIBUNG

Die Abrollschienen AS 900 sind für sicheres Abrollen von schwerem Kabelgut und Kabeltrommeln von 450 mm bis 2000 mm Durchmesser konzipiert. Eine der beiden Schwerlasttragrollen kann in 3 verschiedene Einstellungen positioniert werden.

Die stabile Edelstahl-Aluminium-Konstruktion mit hochwertigen, wartungsfreien, kugelgelagerten Schwerlasttragrollen gewährleisten eine lange Lebensdauer.

Einfaches und schnelles Wechseln der Trommeln durch die Abrollbremse.

Durch ihre zweiteilige schmale Bauweise können sie sehr gut an engen Stellen eingesetzt werden.

Besonders empfehlen sich die Abrollschienen dort, wo innerhalb kurzer Zeit verschiedene Kabelsorten nebeneinander verarbeitet werden sollen.

Da sich die Trommeln teilweise in sehr schlechtem Zustand befinden, sollte das empf. Abrollgewicht von 800 kg nicht überschritten werden.

**Optimales Einsatzgebiet:** Kabeltrommeln von 450 mm - 2000 mm Durchmesser

**Anwendungsfilme:** einen kurzen, sehr informativen Anwendungsfilm können Sie durch Scannen des QR-Codes (Rechts oben) oder auf [www.runpotec.com](http://www.runpotec.com) ansehen.

**Lieferumfang:** Abrollschienen AS 900 im 2er Set

## VORTEILE

- **Hochwertige Konstruktion**  
Edelstahl-Aluminium-Konstruktion mit langer Lebensdauer
- **Schwerlasttragrollen wartungsfrei, kugelgelagert**
- **Für Kabeltrommeln von Ø 450 mm bis Ø 2000 mm**
- **Durch Abrollbremse, einfaches und schnelles Wechseln der Kabeltrommel**

## INFORMATION

### Alternative Abrollsysteme:

#### RUNPOLIFTER 4500

Länge 1150 mm / Art.Nr. 10162

Länge 1350 mm / Art.Nr. 10163

Länge 1600 mm / Art.Nr. 10164

#### X-BOARD XB 500

Art.-Nr. 10136

