

ELPA 1

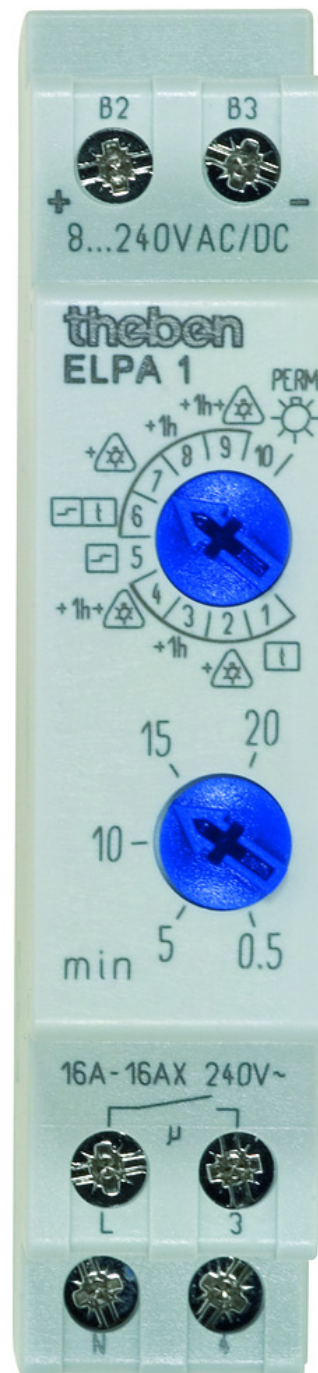
Artikel-Nr.: 0010002

theben
energy saving comfort

Zeit- und Lichtsteuerung Treppenlicht-Zeitschalter

Funktionsbeschreibung

- Treppenlicht-Zeitschalter, elektronisch
- Nulldurchgangsschaltung zur Schonung von Relais-Kontakt und Leuchtmittel, d.h. die Lebensdauer des Leuchtmittels wird verlängert
- Multifunktionsgerät mit 10 wählbaren Funktionen, einstellbar an der Gerätefront
- Zusätzlicher Multispannungseingang galvanisch getrennt für AC/DC 8...240 V, z.B. für Sprechanlagen
- Ausschaltvorwarnung (zweimaliges Doppelblinken) gemäß DIN 18015-2 zur Vermeidung von plötzlicher Dunkelheit
- Langzeitfunktion über langen Taster-Druck aktivierbar
- Sofort nachschaltbar (Treppenlichtschalter) oder vorzeitig abschaltbar (Stromstoßschalter mit Rückfallverzögerung)
- Stromstoßschalter
- Dauerlicht
- Klemmenbelegung wie ELPA 8
- Hohe Ganggenauigkeit
- Tastereingang mit elektronischem Überlastschutz
- Automatische 3- oder 4-Leitererkennung (4-Leiter mit Anschluss für Bodenbeleuchtung, 3-Leiter für Neuanlagen nicht mehr erlaubt)



Technische Änderungen und Druckfehler vorbehalten

weitere Informationen unter: www.theben.de/produkt/0010002

Die Lastangaben werden mit exemplarisch ausgesuchten Leuchtmitteln ermittelt und sind daher aufgrund der Vielzahl der erhältlichen Produkte typische Angaben.

29.09.2020
Seite 1 von 3

ELPA 1

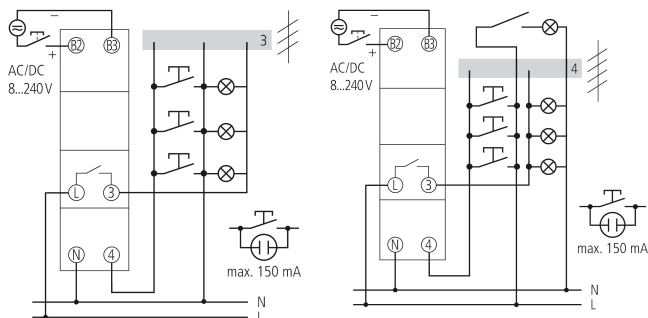
Artikel-Nr.: 0010002

Technische Daten

ELPA 1	
Betriebsspannung	220 – 240 V AC
Frequenz	50 – 60 Hz
Breite	1 TE
Montageart	DIN-Schiene
Stand-by Leistung	~0,9 W
Verlustleistung max.	1 W
Glimmlampenlast	150 mA
Einstellbereich Zeit	0,5 – 20 min
Anschlussart	3-/4-Leiter
3/4 Leiter	Automatisch
Nachsichtbar	Sofort
Einschaltdauer in Prozent	100
Kontaktart	Schließer
Öffnungsweite	< 3 mm (μ)
Schaltausgang	Nicht potenzialfrei (230 V)
Glüh-/Halogenlampenlast	3600 W
Leuchtstofflampenlast (VVG) Duoschaltung	3600 VA
Leuchtstofflampenlast (VVG) parallelkompensiert	1200 VA 120 μF
Kompaktleuchtstofflampen	250 W

ELPA 1	
LED-Lampe < 2 W	55 W
LED-Lampe 2-8 W	600 W
LED-Lampe > 8 W	600 W
Leuchtstofflampenlast (EVG)	1000 W
Leuchtstofflampenlast (VVG) reihenkompensiert	3600 VA
Leuchtstofflampenlast (VVG) nicht kompensiert	3600 VA
Schaltleistung	16 AX bei 230 V AC, $\cos \varphi = 0,3$, 16 A bei 230 V AC, $\cos \varphi = 1$
Schalter für Dauerlicht	Drehschalter
Ausschaltvorwarnung	✓
Multispannungseingang	✓
Nulldurchgangsschaltung	✓
Prüfzeichen	VDE
Gehäuse- und Isolationsmaterial	Hochtemperaturbeständige, selbsterlöschende Thermoplaste
Umgebungstemperatur	-25°C ... 50°C
Schutzklasse	II
Schutzart	IP 20

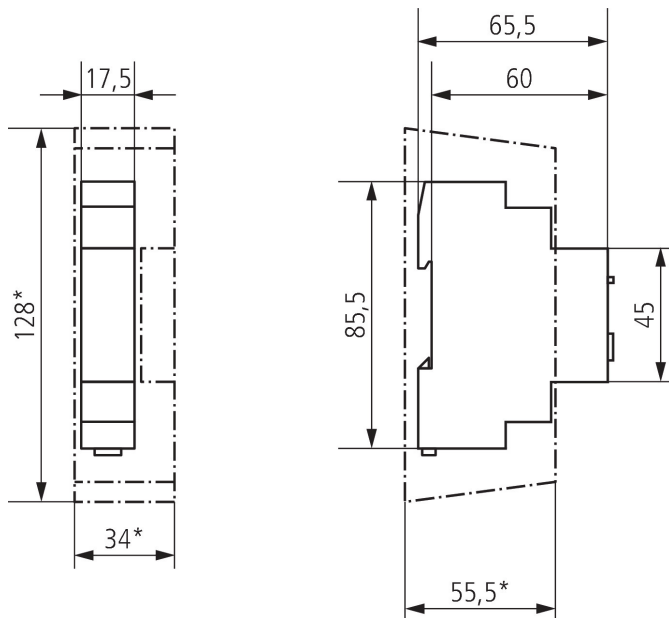
Anschlussbilder



ELPA 1

Artikel-Nr.: 0010002

Maßbilder



Zubehör

Wandmontage-Set 17,5 mm
Artikel-Nr.: 9070065



Fronttafel-Einbauset
Artikel-Nr.: 9070001

