

# theLuxa S180 BK

Artikel-Nr.: 1010506

**theben**  
energy saving comfort

## Präsenz- und Bewegungsmelder Außenmelder

### Funktionsbeschreibung

- Bewegungsmelder (PIR) für die Wandmontage im Außenbereich
- Halbrunder Erfassungsbereich 180°, Ø 12 m bei 2,5 m Montagehöhe
- Schaltausgang 1 Kanal Licht Relais 230 V
- Zusätzlicher Unterkriechschutz
- Sensorkopf Außenmelder horizontal um  $\pm 90^\circ$  drehbar und nach unten um  $30^\circ$  neigbar
- Helligkeitsschaltwert und Nachlaufzeit einstellbar
- Mischlichtmessung geeignet für die Steuerung von Fluoreszenz-, Glüh- und Halogenlampen, sowie LEDs
- Nulldurchgangsschaltung für relaischonendes Schalten und hohe Lampenlasten
- Teach-in des aktuellen Helligkeitwertes am Außenbewegungsmelder
- Impulsfunktion
- Test-Funktion zur Überprüfung des Erfassungsbereiches
- Montage auf UP-Dose (60 mm) möglich
- Einhand-Stecksockelmontage
- Sofortige Inbetriebnahme durch Voreinstellung möglich
- Einstellelemente geschützt angebracht
- Blindklemme für Schutzleiter



### Technische Daten

theLuxa S180 BK	
Betriebsspannung	230 V AC
Frequenz	50 Hz
Stand-by Leistung	~0,9 W
Art der Lichtmessung	Mischlichtmessung
Anzahl Kanäle	1
Farbe	Schwarz
Schaltausgang	Licht
Montageart	Wandmontage
Einstellbereich Helligkeit	5 – 1000 lx

theLuxa S180 BK	
Schaltleistung	10 A bei 230 V AC, $\cos \varphi = 1$ , 6 A bei 230 V AC, $\cos \varphi = 0,6$ , 3 AX bei 230 V AC, $\cos \varphi = 0,3$
Erfassungswinkel	180°
Montagehöhe	2 – 4 m
Nachlaufzeit Licht	1 s-20 min
Glüh- / Halogenlampenlast	2300 W
Leuchtstofflampenlast (VVG) nicht kompensiert	2300 VA

Technische Änderungen und Druckfehler vorbehalten

weitere Informationen unter: [www.theben.de/produkt/1010506](http://www.theben.de/produkt/1010506)

Die Lastangaben werden mit exemplarisch ausgesuchten Leuchtmitteln ermittelt und sind daher aufgrund der Vielzahl der erhältlichen Produkte typische Angaben.

02.04.2021  
Seite 1 von 4

# theLuxa S180 BK

Artikel-Nr.: 1010506

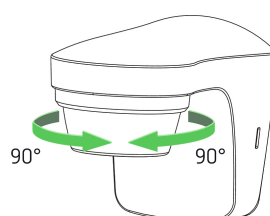
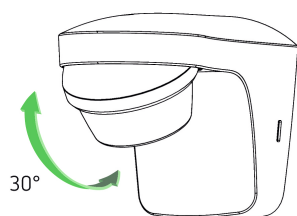
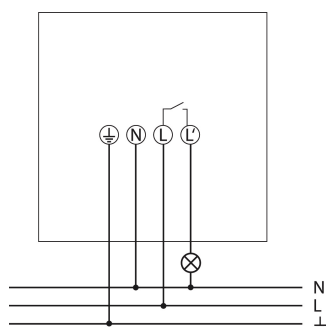
**theben**  
energy saving comfort

## Technische Daten

theLuxa S180 BK	
Leuchtstofflampenlast (VVG) parallelkompensiert	1200 VA 120 µF
Leuchtstofflampenlast (VVG) reihenkompensiert	2300 VA
Leuchtstofflampenlast (EVG)	1000 W
Kompaktleuchtstofflampen	250 W
Einschaltstrom	max. 300 A / 200 µs
LED-Lampe < 2 W	50 W
LED-Lampe 2-8 W	500 W

theLuxa S180 BK	
LED-Lampe > 8 W	500 W
Leuchtmittel	Glüh- / Halogenlampen, Fluoreszenzlampen, Kompaktleuchtstofflampen, LEDs
Fernbedienbar	-
Umgebungstemperatur	-25°C ... 45°C
Schutzklasse	II
Schutzart	IP 55

## Anschlussbilder



## Erfassungsbereich für die Planung

Montagehöhe (A)	Quer gehend (t)	Frontal gehend (R)	
2 m	9 m	3 m	
2,5 m	12 m	5 m	
3 m	12 m	5 m	
3,5 m	12 m	5 m	
4 m	9 m	3 m	

Technische Änderungen und Druckfehler vorbehalten

weitere Informationen unter: [www.theben.de/produkt/1010506](http://www.theben.de/produkt/1010506)

Die Lastangaben werden mit exemplarisch ausgesuchten Leuchtmitteln ermittelt und sind daher aufgrund der Vielzahl der erhältlichen Produkte typische Angaben.

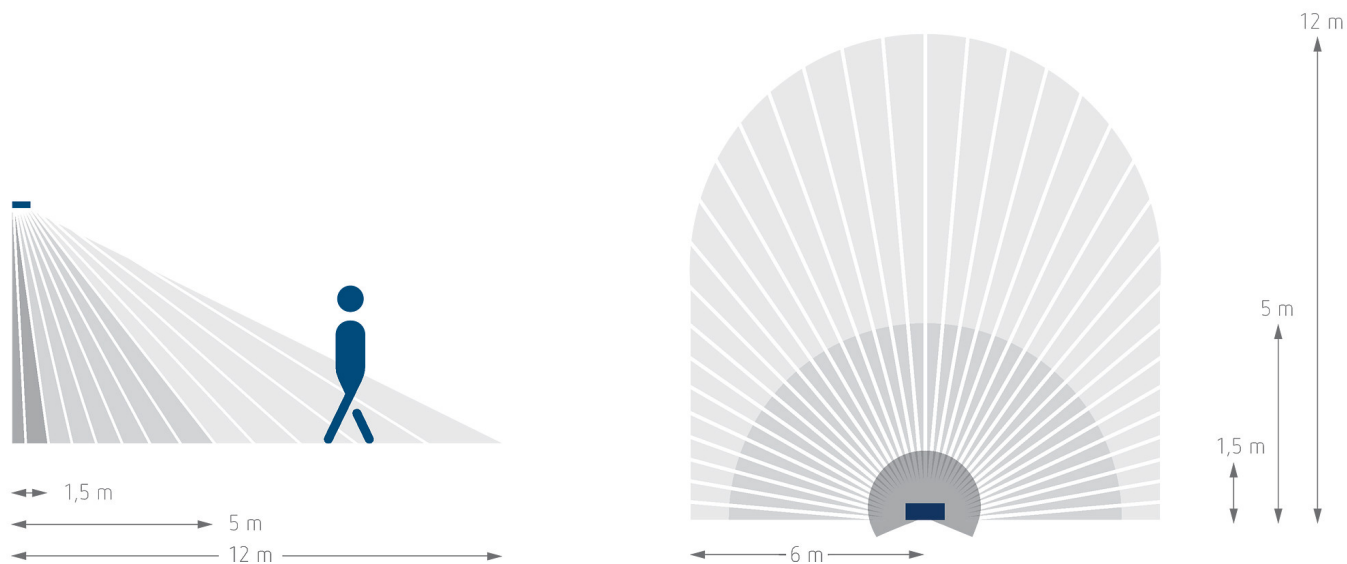
02.04.2021  
Seite 2 von 4

# theLuxa S180 BK

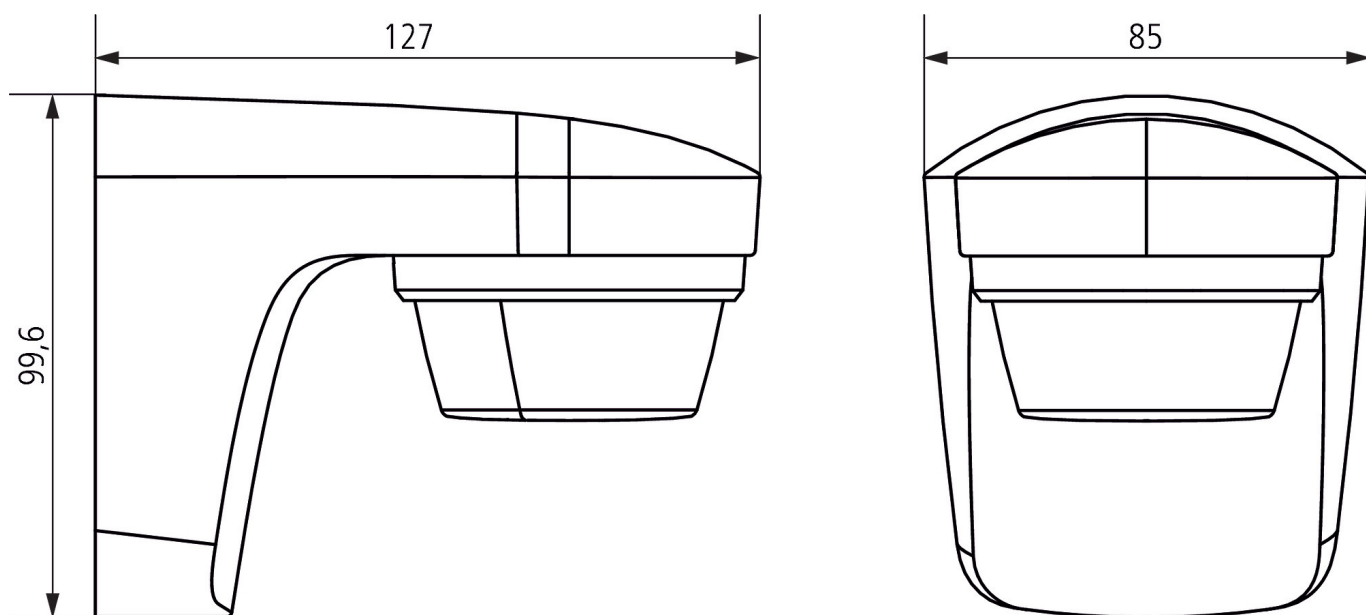
Artikel-Nr.: 1010506

**theben**  
energy saving comfort

## Erfassungsbereich für die Planung



## Maßbilder



Technische Änderungen und Druckfehler vorbehalten

weitere Informationen unter: [www.theben.de/produkt/1010506](http://www.theben.de/produkt/1010506)

Die Lastangaben werden mit exemplarisch ausgesuchten Leuchtmitteln ermittelt und sind daher aufgrund der Vielzahl der erhältlichen Produkte typische Angaben.

02.04.2021  
Seite 3 von 4

# theLuxa S180 BK

Artikel-Nr.: 1010506

## Zubehör

---

### Eckwinkel theLuxa S BK

Artikel-Nr.: 9070903



### Abstandsrahmen theLuxa S BK

Artikel-Nr.: 9070907

