

# theRonda S360-100 UP WH

Artikel-Nr.: 2080520

**theben**  
energy saving comfort

Präsenz- und Bewegungsmelder  
Innenmelder

## Funktionsbeschreibung

- Passiv-Infrarot-Präsenzmelder für Deckenmontage UP
- Runder Erfassungsbereich 360°, Ø 8 m, (50 m²) bei 3 m Montagehöhe
- 1 Kanal Licht (Relais 230 V)
- Automatische präsenz- und helligkeitsabhängige Steuerung für Beleuchtung
- Mischlichtmessung für Fluoreszenzlampen (FL/PL/ESL), Halogen- / Glühlampen und LEDs geeignet
- Betrieb als Voll- oder Halbauswahl, umschaltbar
- Helligkeitsschaltwert einstellbar, Teach-in Funktion
- Verkürzung der Nachlaufzeit bei kurzer Anwesenheit (Kurzzeit-Präsenz)
- Anschlussmöglichkeit für Taster oder Schalter zur manuellen Schaltung mit automatischer Erkennung «TasterSchalter»
- Impulsfunktion für Treppenlicht-Zeitschalter
- Einschaltverzögerung und Nachlaufzeit einstellbar
- Einschränkung des Erfassungsbereichs mittels Clips
- Einstellbare Empfindlichkeit
- Durch werkseitige Voreinstellung sofort betriebsbereit
- Für die Änderungen der Werte und Einstellungen ist eine optionale Fernbedienung erforderlich
- Testbetrieb zur Überprüfung von Funktion und Erfassungsbereich
- Deckeneinbau in UP-Dose
- Deckenaufbau möglich mit AP-Rahmen
- Benutzer-Fernbedienung theSenda S, Service-Fernbedienung theSenda P, Universal-Fernbedienung theSenda B (optional)



Technische Änderungen und Druckfehler vorbehalten

weitere Informationen unter: [www.theben.de/produkt/2080520](http://www.theben.de/produkt/2080520)

Die Lastangaben werden mit exemplarisch ausgesuchten Leuchtmitteln ermittelt und sind daher aufgrund der Vielzahl der erhältlichen Produkte typische Angaben.

23.02.2021  
Seite 1 von 4

# theRonda S360-100 UP WH

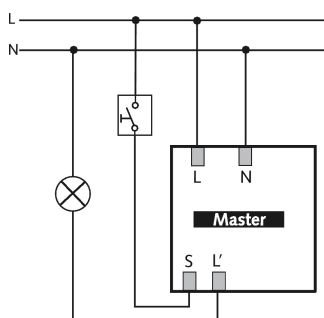
Artikel-Nr.: 2080520

**theben**  
energy saving comfort

## Technische Daten

theRonda S360-100 UP WH		theRonda S360-100 UP WH	
Betriebsspannung	110 – 230 V AC	Glüh- / Halogenlampenlast	2300 W
Frequenz	50 – 60 Hz	Fluoreszenz-, Kompakt- / Leuchtstofflampen	1150 VA (cos $\phi$ = 0,5)
Montagehöhe	2 – 4 m	Einschaltstrom	max. 800 A / 200 $\mu$ s
Mindesthöhe	> 1,7 m	LED-Lampe < 2 W	60 W
Montageart	Deckenmontage	LED-Lampe 2-8 W	600 W
Farbe	Weiß	LED-Lampe > 8 W	600 W
Schaltausgang	Licht	Anschlussart	Schraubklemmen
Stand-by Leistung	~0,1 W	Max. Leitungsquerschnitt	max. 2 x 2,5 mm <sup>2</sup>
Art der Lichtmessung	Mischlichtmessung	Größe Unterputzdose	$\varnothing$ 55 mm (NIS, PMI)
Einstellbereich Helligkeit	30 – 3000 lx	Erfassungsbereich	50 m <sup>2</sup> ( $\varnothing$ 8 m   360°)
Nachlaufzeit Licht	10 s - 60 min	Umgebungstemperatur	-15°C ... 50°C
Leuchtmittel	Glüh- / Halogenlampen, Fluoreszenzlampen, Kompaktleuchtstofflampen, LEDs	Schutzart	IP 54 (im eingebauten Zustand)

## Anschlussbilder



## Erfassungsbereich für die Planung

Montagehöhe (A)	Sitzend (S)	Quer gehend (T)	Frontal gehend (R)
2 m	5 m <sup>2</sup>   2,5 m	38 m <sup>2</sup>   7 m	5 m <sup>2</sup>   2,5 m <sup>2</sup>
2,5 m	7 m <sup>2</sup>   3 m	38 m <sup>2</sup>   7 m	7 m <sup>2</sup>   3 m
3 m	13 m <sup>2</sup>   4 m	50 m <sup>2</sup>   8 m	13 m <sup>2</sup>   4 m
3,5 m		50 m <sup>2</sup>   8 m	13 m <sup>2</sup>   4 m
4 m		64 m <sup>2</sup>   9 m	13 m <sup>2</sup>   4 m

Technische Änderungen und Druckfehler vorbehalten

weitere Informationen unter: [www.theben.de/produkt/2080520](http://www.theben.de/produkt/2080520)

Die Lastangaben werden mit exemplarisch ausgesuchten Leuchtmitteln ermittelt und sind daher aufgrund der Vielzahl der erhältlichen Produkte typische Angaben.

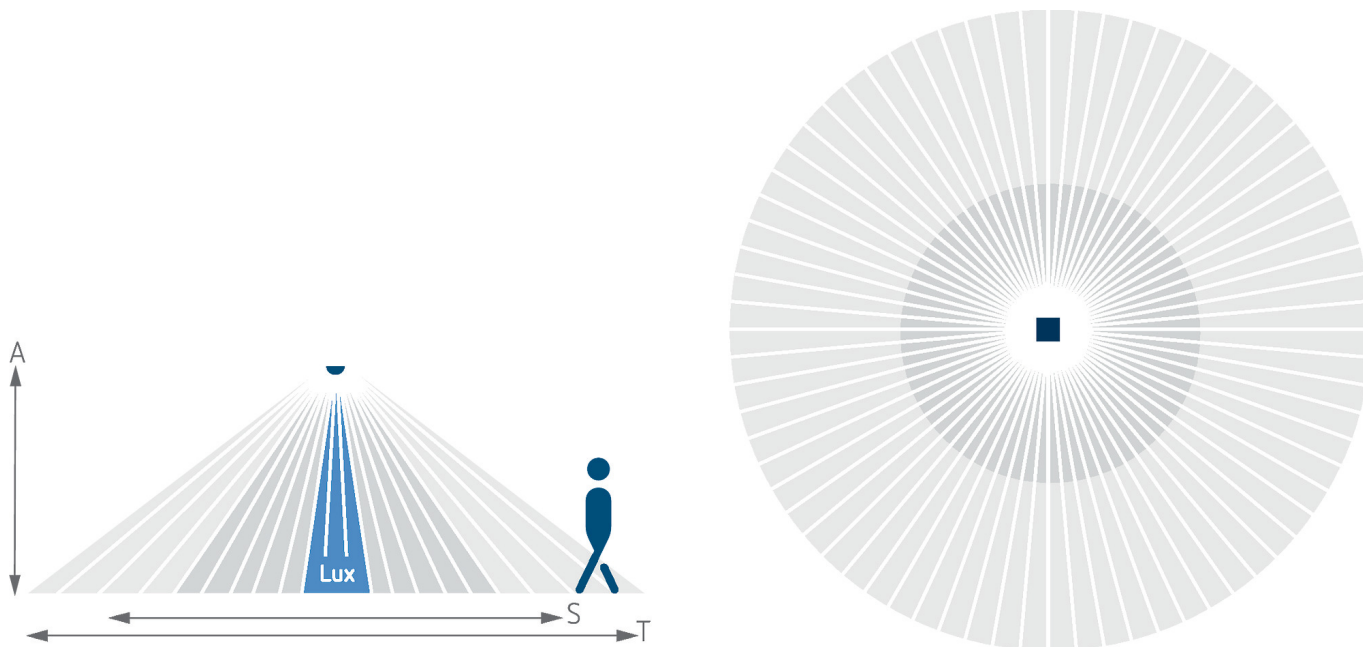
23.02.2021  
Seite 2 von 4

# theRonda S360-100 UP WH

Artikel-Nr.: 2080520

**theben**  
energy saving comfort

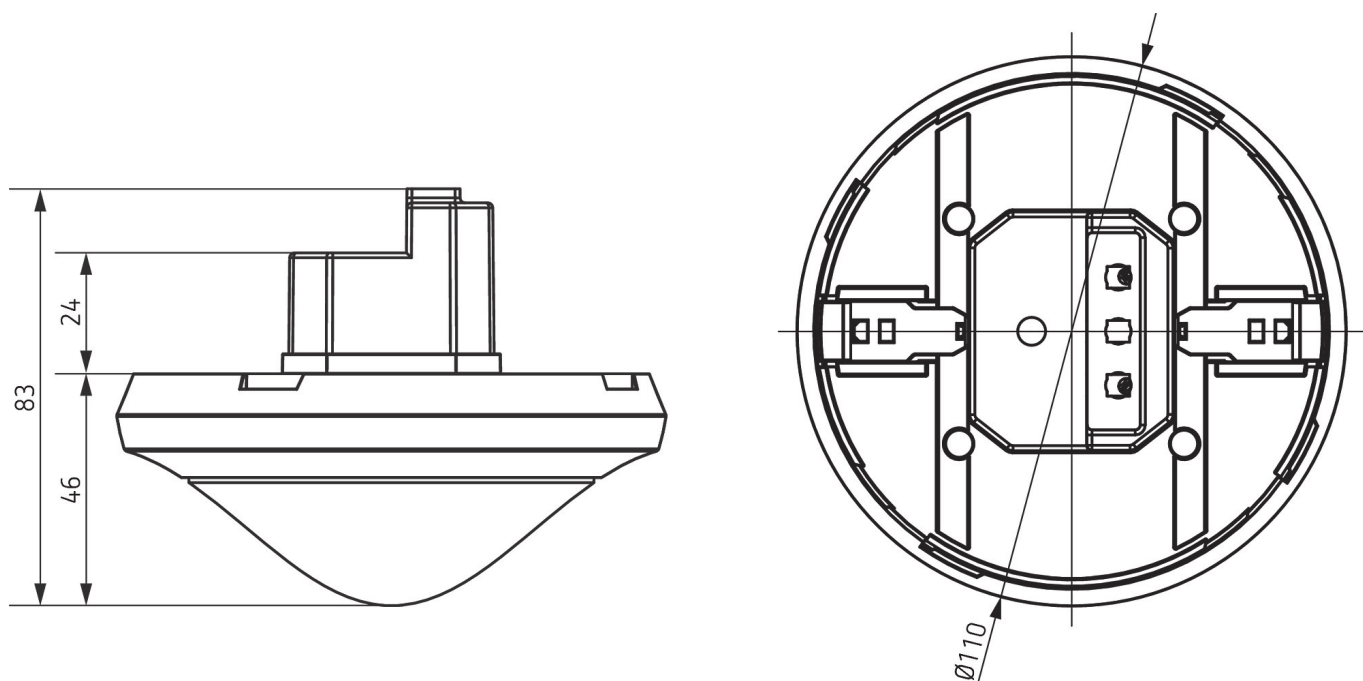
## Erfassungsbereich für die Planung



## Erfassungsbereich nach Sensnorm IEC 63180

Montagehöhe (A)	Quer gehend (T)	Frontal gehend (R)	Sitzend (S)
2,5 m	50 m <sup>2</sup>   8 m	28 m <sup>2</sup>   6 µm	20 m <sup>2</sup>   5 m
4 m	79 m <sup>2</sup>   10 m	71 m <sup>2</sup>   9,5 m	

## Maßbilder



Technische Änderungen und Druckfehler vorbehalten

weitere Informationen unter: [www.theben.de/produkt/2080520](http://www.theben.de/produkt/2080520)

Die Lastangaben werden mit exemplarisch ausgesuchten Leuchtmitteln ermittelt und sind daher aufgrund der Vielzahl der erhältlichen Produkte typische Angaben.

23.02.2021  
Seite 3 von 4

# theRonda S360-100 UP WH

Artikel-Nr.: 2080520

**theben**  
energy saving comfort

## Zubehör

### theSenda P

Artikel-Nr.: 9070910



### theSenda S

Artikel-Nr.: 9070911



### AP-Rahmen 110A WH

Artikel-Nr.: 9070912



### theSenda B

Artikel-Nr.: 9070985



### Cover 110 GR

Artikel-Nr.: 9070591



### Decken-Einbaudose 68A

Artikel-Nr.: 9070992

