

# theRonda S360-100 AP WH

Artikel-Nr.: 2080550

**theben**  
energy saving comfort

Präsenz- und Bewegungsmelder  
Innenmelder

## Funktionsbeschreibung

- Passiv-Infrarot-Präsenzmelder für Deckenmontage
- Runder Erfassungsbereich 360°, Ø 8 m, (50 m²) bei 3 m Montagehöhe
- 1 Kanal Licht (Relais 230 V)
- Automatische bewegungs- und helligkeitsabhängige Steuerung für Beleuchtung
- Mischlichtmessung für Fluoreszenzlampen (FL/PL/ESL), Halogen-/ Glühlampen und LEDs geeignet
- Betrieb als Vollautomat
- Helligkeitsschaltwert einstellbar, Teach-in Funktion
- Impulsfunktion für Treppenlicht-Zeitschalter
- Nachlaufzeit einstellbar
- Erfassungsempfindlichkeit einstellbar
- Testbetrieb zur Überprüfung von Funktion und Erfassungsbereich
- Durch werkseitige Voreinstellung sofort betriebsbereit (Helligkeitsschaltwert 300 Lux, Nachlaufzeit 10 min.)
- Für die Änderungen der Werte und Einstellungen ist eine dieser optionalen Fernbedienungen erforderlich:
  - Universal-Fernbedienung theSenda B
  - Service-Fernbedienung theSenda P
  - Optionale Benutzer-Fernbedienung: theSenda



## Technische Daten

theRonda S360-100 AP WH		theRonda S360-100 AP WH	
Betriebsspannung	230 V AC	Montagehöhe	2 – 4 m
Frequenz	50 Hz	Mindesthöhe	> 1,7 m

Technische Änderungen und Druckfehler vorbehalten

weitere Informationen unter: [www.theben.de/produkt/2080550](http://www.theben.de/produkt/2080550)

Die Lastangaben werden mit exemplarisch ausgesuchten Leuchtmitteln ermittelt und sind daher aufgrund der Vielzahl der erhältlichen Produkte typische Angaben.

16.02.2021  
Seite 1 von 4

# theRonda S360-100 AP WH

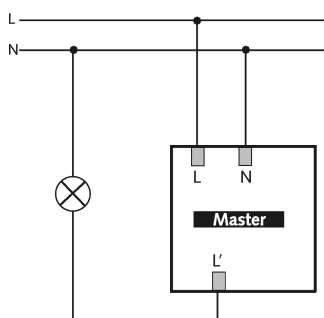
Artikel-Nr.: 2080550

**theben**  
energy saving comfort

## Technische Daten

theRonda S360-100 AP WH		theRonda S360-100 AP WH	
Montageart	Aufputz	Einschaltstrom	max. 400 A / 200 $\mu$ s
Farbe	Weiß	LED-Lampe < 2 W	25 W
Schaltausgang	Licht	LED-Lampe 2-8 W	250 W
Art der Lichtmessung	Mischlichtmessung	LED-Lampe > 8 W	250 W
Einstellbereich Helligkeit	30 – 3000 lx	Anschlussart	Schraubklemmen
Nachlaufzeit Licht	10 s - 60 min	Max. Leitungsquerschnitt	max. 2 x 2,5 mm <sup>2</sup>
Leuchtmittel	Glüh- / Halogenlampen, Fluoreszenzlampen, Kompaktleuchtstofflampen, LEDs	Größe Unterputzdose	Ø 55 mm (NIS, PMI)
Glüh- / Halogenlampenlast	2300 W	Erfassungsbereich	50 m <sup>2</sup> (Ø 8 m   360°)
		Umgebungstemperatur	-15°C ... 50°C
		Schutzart	IP 54 (im eingebauten Zustand)

## Anschlussbilder



## Erfassungsbereich für die Planung

Montagehöhe (A)	Sitzend (S)	Quer gehend (T)	Frontal gehend (R)
2 m	5 m <sup>2</sup>   2,5 m	38 m <sup>2</sup>   7 m	
2,5 m	7 m <sup>2</sup>   3 m	38 m <sup>2</sup>   7 m	
3 m	13 m <sup>2</sup>   4 m	50 m <sup>2</sup>   8 m	
3,5 m		50 m <sup>2</sup>   8 m	
4 m		64 m <sup>2</sup>   9 m	13 m <sup>2</sup>   4 m

Technische Änderungen und Druckfehler vorbehalten

weitere Informationen unter: [www.theben.de/produkt/2080550](http://www.theben.de/produkt/2080550)

Die Lastangaben werden mit exemplarisch ausgesuchten Leuchtmitteln ermittelt und sind daher aufgrund der Vielzahl der erhältlichen Produkte typische Angaben.

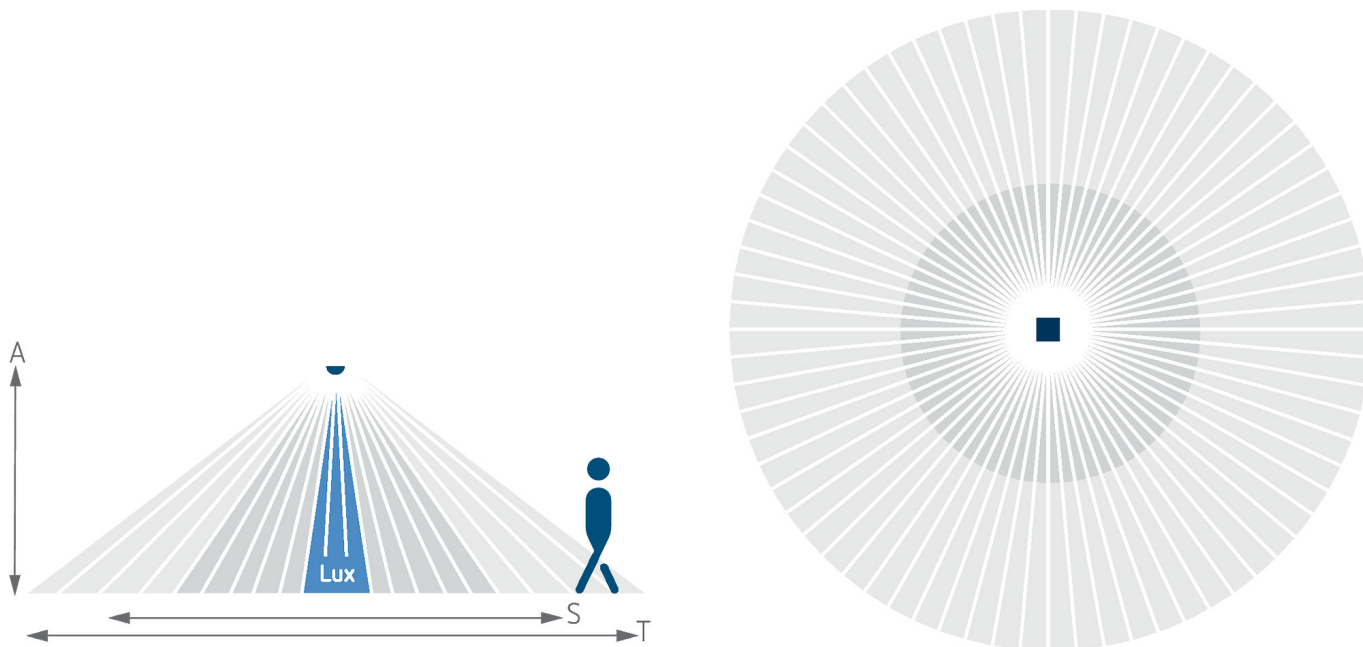
16.02.2021  
Seite 2 von 4

# theRonda S360-100 AP WH

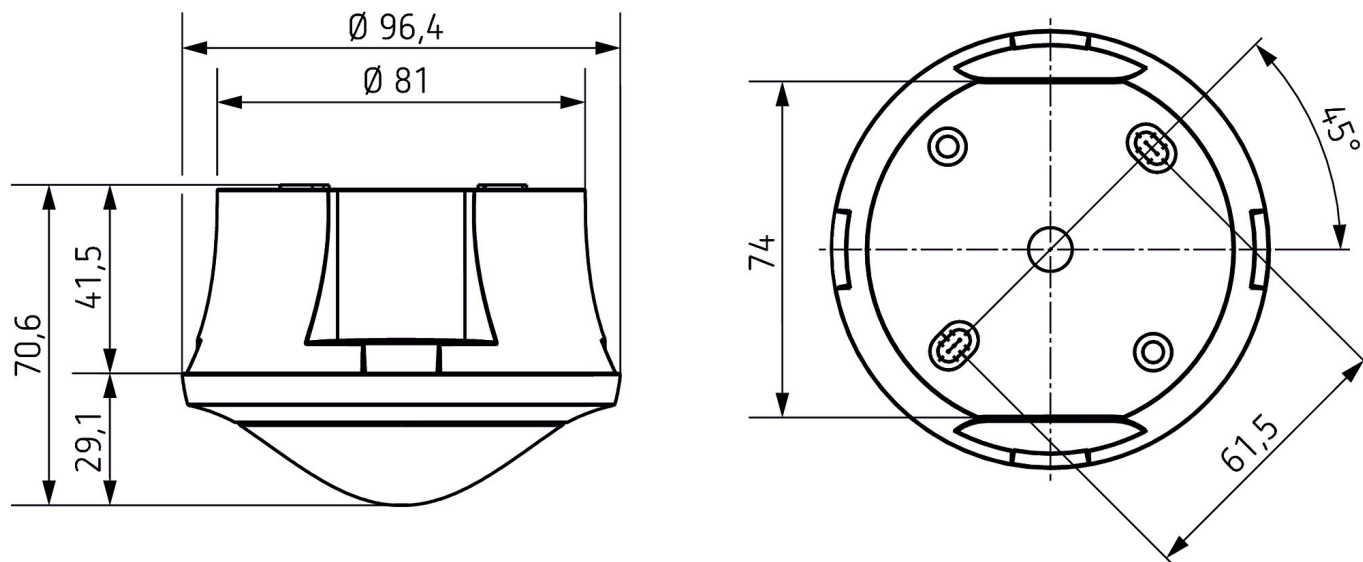
Artikel-Nr.: 2080550

**theben**  
energy saving comfort

## Erfassungsbereich für die Planung



## Maßbilder



Technische Änderungen und Druckfehler vorbehalten

weitere Informationen unter: [www.theben.de/produkt/2080550](http://www.theben.de/produkt/2080550)

Die Lastangaben werden mit exemplarisch ausgesuchten Leuchtmitteln ermittelt und sind daher aufgrund der Vielzahl der erhältlichen Produkte typische Angaben.

16.02.2021  
Seite 3 von 4

# theRonda S360-100 AP WH

Artikel-Nr.: 2080550

**theben**  
energy saving comfort

## Zubehör

### theSenda P

Artikel-Nr.: 9070910



### theSenda S

Artikel-Nr.: 9070911



### theSenda B

Artikel-Nr.: 9070985

