

RAMSES 706

Artikel-Nr.: 7060001

theben
energy saving comfort

Klimaregelung
Raumthermostate

Funktionsbeschreibung

- Raumthermostat mit thermischer Rückführung
- Schalter für Heizung EIN/AUS+Kontrolllampe
- Integrierte Temperaturabsenkung (ca. 4 K) durch Ansteuerung mit Zeitschaltuhr möglich
- Geeignet für alle Heizungsarten, z.B. Gas-, Wasser-, Elektroheizung mit Zentral-/Einzelraumregelung
- Einstellregler mit mechanischer Einstellbegrenzung oder Feststellung



Technische Daten

RAMSES 706	
Betriebsspannung	230 – 240 V AC
Frequenz	50 – 60 Hz
Kontaktart	Öffner
Schaltleistung	10 A (bei 230 V AC, $\cos \varphi = 1$), 4 A (bei 230 V AC, $\cos \varphi = 0,6$)
Einstellbereich Temperatur	5°C ... 30°C
Funktionsart	Mechanisch
Heizen/Kühlen umschaltbar	-

RAMSES 706	
Regelgenauigkeit	ca. 1 K, thermische Rückführung
Prüfzeichen	VDE
Farbe	Weiß
Montageart	Wandaufbau
Schutzart	IP 30
Schutzklasse	II nach EN 60 730-1

Technische Änderungen und Druckfehler vorbehalten

weitere Informationen unter: www.theben.de/produkt/7060001

Die Lastangaben werden mit exemplarisch ausgesuchten Leuchtmitteln ermittelt und sind daher aufgrund der Vielzahl der erhältlichen Produkte typische Angaben.

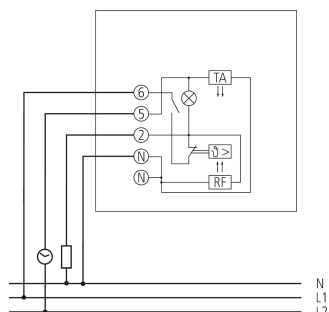
29.09.2020
Seite 1 von 3

RAMSES 706

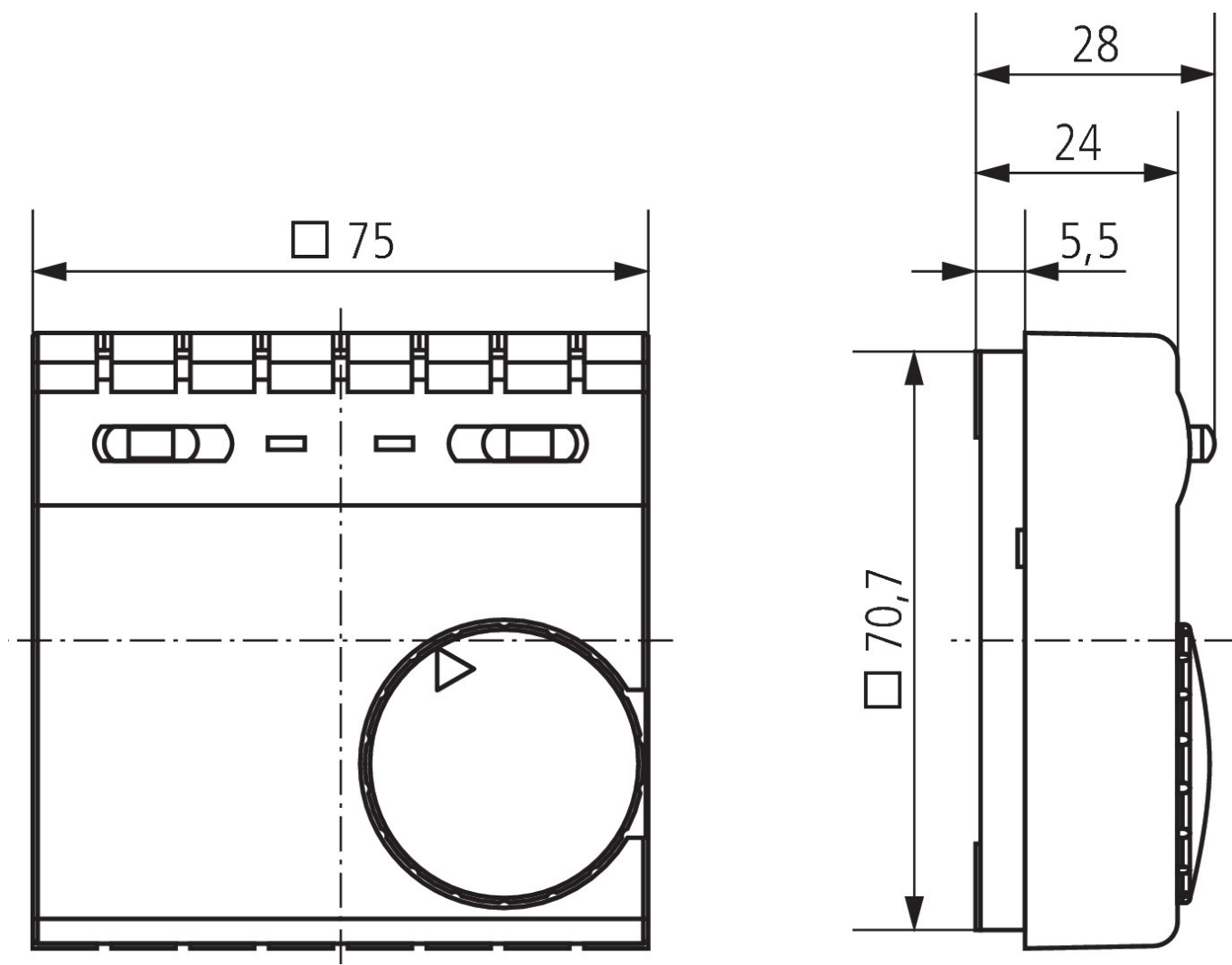
Artikel-Nr.: 7060001

theben
energy saving comfort

Anschlussbilder



Maßbilder



Technische Änderungen und Druckfehler vorbehalten

weitere Informationen unter: www.theben.de/produkt/7060001

Die Lastangaben werden mit exemplarisch ausgesuchten Leuchtmitteln ermittelt und sind daher aufgrund der Vielzahl der erhältlichen Produkte typische Angaben.

29.09.2020
Seite 2 von 3

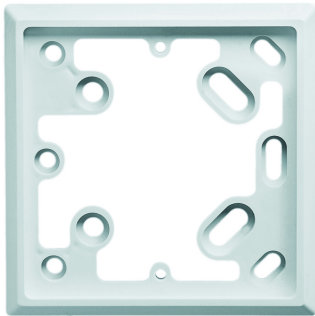
RAMSES 706

Artikel-Nr.: 7060001

Zubehör

Adapterplatte RAMSES 70x

Artikel-Nr.: 9070480



Stellantrieb ALPHA 5 230 V

Artikel-Nr.: 9070441

