



## Daten

### Elektrische Daten

#### Bemessungsdaten gemäß IEC/EN

Bemessungsspannung (III / 3)	800 V
Bemessungsstrom	25 A

#### Ex-Angaben

Bemessungsstrom (Ex e II)	20 A
---------------------------	------

Änderungen vorbehalten. Bitte beachten Sie auch die weitere Produktdokumentation!

WAGO GmbH & Co. KG  
Hansastr. 27  
32423 Minden  
Telefon: +49571 887-0 | Fax: +49571 887-169  
E-Mail: [info.de@wago.com](mailto:info.de@wago.com) | Web: [www.wago.com](http://www.wago.com)

Haben Sie Fragen zu unseren Produkten?  
Wir stehen Ihnen telefonisch unter +49 (571) 887-44222 gern zur Verfügung.



## Geometrische Daten

Breite	39,9 mm / 1.571 inch
Höhe	4,1 mm / 0.161 inch
Tiefe	19 mm / 0.748 inch
Brückerbelegung	8-fach

## Werkstoffdaten

Farbe	lichtgrau
Brandlast	0,028 MJ
Gewicht	3,9 g

## Kaufmännische Daten

Produktgruppe	22 (TOPJOB S Reihenklemmen)
eCl@ss 10.0	27-14-11-40
eCl@ss 9.0	27-14-11-40
ETIM 7.0	EC000489
ETIM 6.0	EC000489
VPE (UVPE)	25 Stück
Verpackungsart	Beutel
Ursprungsland	DE
GTIN	4055143690300
Zolltarifnummer	85366990990

## Downloads

### Dokumentation

#### Ausschreibungstext

2002-408 X81 - Datei	19 Feb 2019	xml 2,6 kB	Download
2002-408 doc - Datei	27 Apr 2017	doc 24,1 kB	Download

#### Weitere Informationen

Technische Erläuterungen	pdf 2,2 MB	Download
--------------------------	---------------	----------

Änderungen vorbehalten. Bitte beachten Sie auch die weitere Produktdokumentation!

WAGO GmbH & Co. KG  
Hansastr. 27  
32423 Minden  
Telefon: +49571 887-0 | Fax: +49571 887-169  
E-Mail: [info.de@wago.com](mailto:info.de@wago.com) | Web: [www.wago.com](http://www.wago.com)

Haben Sie Fragen zu unseren Produkten?  
Wir stehen Ihnen telefonisch unter +49 (571) 887-44222 gern zur Verfügung.



## CAD/CAE-Daten

### CAD Daten

2D/3D Modelle 2002-408	<a href="#">URL</a>	<a href="#">Download</a>
------------------------	---------------------	--------------------------

---

### CAE Daten

EPLAN Data Portal 2002-408	<a href="#">URL</a>	<a href="#">Download</a>
----------------------------	---------------------	--------------------------

---

WSCAD Universe 2002-408	<a href="#">URL</a>	<a href="#">Download</a>
-------------------------	---------------------	--------------------------

---

ZUKEN Portal 2002-408	<a href="#">URL</a>	<a href="#">Download</a>
-----------------------	---------------------	--------------------------

---

## Environmental Product Compliance

### Compliance Search

Environmental Product Compliance 2002-408	<a href="#">URL</a>	<a href="#">Download</a>
---	---------------------	--------------------------

---

Brücker; 8-fach; isoliert; lichtgrau

---

## Handhabungshinweise

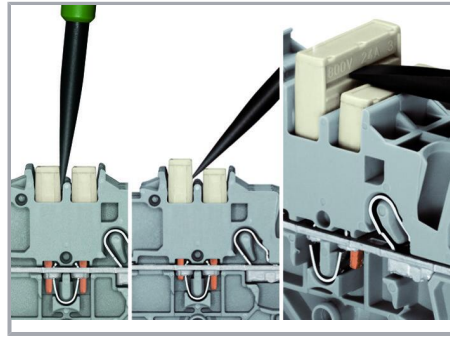
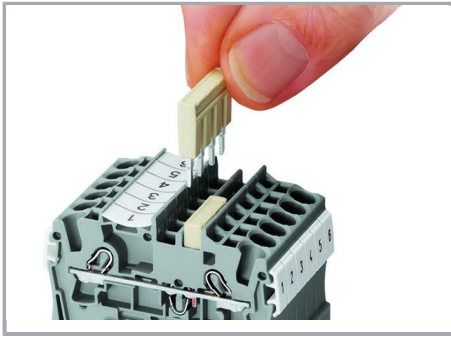
### Brücken

Änderungen vorbehalten. Bitte beachten Sie auch die weitere Produktdokumentation!

---

WAGO GmbH & Co. KG  
Hansastr. 27  
32423 Minden  
Telefon: +49571 887-0 | Fax: +49571 887-169  
E-Mail: [info.de@wago.com](mailto:info.de@wago.com) | Web: [www.wago.com](http://www.wago.com)

Haben Sie Fragen zu unseren Produkten?  
Wir stehen Ihnen telefonisch unter +49 (571) 887-44222 gern zur Verfügung.



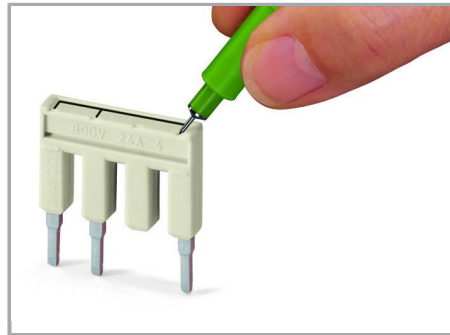
Das Kammbücker system beruht auf dem Stecker-Buchse-Prinzip. Jede Klemme ist mit einer Doppelbuchse mit Fremdfederung durch eine Cr-Ni-Stahlfeder ausgestattet. Die Brücker selbst können deshalb aus Elektrolytkupfer besonders klein gefertigt werden. Dennoch sind sie bis zum Nennstrom der Klemme belastbar. Auch PE-Klemmen sind brückerbar. Individuelle Brücker entstehen durch Herausbrechen von Kontaktstiften (Serien 2000, 2001, 2002, 2004).

#### Kammbücker lösen

Mit dem Betätigungswerkzeug zwischen Brücker und Trennsteg der Brücker schächte eintauchen und Brücker heraushebeln.

Bei Brückern (5-fach) Betätigungswerkzeug mittig ansetzen (siehe Abb. 3), ab 5-fach wechselseitig.

#### Brücker



#### Kammbücker

Herausbrechen von Kontaktstiften

500 V

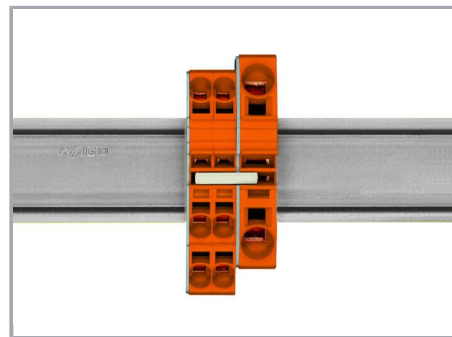
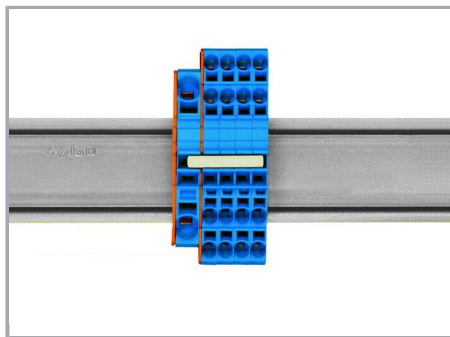
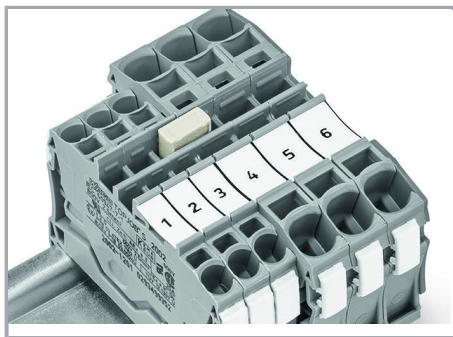
300 V

#### Kammbücker

Mit Faserschreiber beschriften.

#### Brücker

Änderungen vorbehalten. Bitte beachten Sie auch die weitere Produktdokumentation!



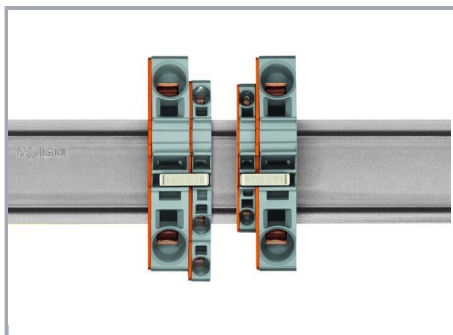
Kammbrücker als Reduzierbrücker

Kammbrücker als Reduzierbrücker

Kammbrücker als Reduzierbrücker

Das Brücken über die Klemmenrückwand mit Abschlussplatte ist um zwei Querschnitte kleiner möglich; z. B. 16 mm<sup>2</sup> auf 6 mm<sup>2</sup> oder 6 mm<sup>2</sup> auf 2,5 mm<sup>2</sup> (siehe Abb.).

Das Brücken über die offene Klemmenseite mit Abschlussplatte ist bei 16 mm<sup>2</sup> und 10 mm<sup>2</sup> bis zu zwei Querschnitte kleiner möglich und bei 6/4/2,5 mm<sup>2</sup> um einen Querschnitt kleiner möglich; z. B. 16 mm<sup>2</sup> auf 6 mm<sup>2</sup> (siehe Abb.) oder 10 mm<sup>2</sup> auf 4 mm<sup>2</sup>.



**Dabei ist zu beachten:**

Der Summenstrom der Abgänge darf den Nennstrom des Reduzierbrückers /Kammbrückers nicht überschreiten.

**Produktfamilie**

**TOPJOB® S**

TOPJOB® S: Das breite und flexible Produktprogramm an Reihenklammen bietet in diversen Industrieenanwendungen und in der modernen Gebäudeinstallation mehr als nur eine sichere elektrische Verbindung.

[Alle Produkte der Familie anzeigen](#)

Änderungen vorbehalten. Bitte beachten Sie auch die weitere Produktdokumentation!

WAGO GmbH & Co. KG  
Hansastr. 27  
32423 Minden  
Telefon: +49571 887-0 | Fax: +49571 887-169  
E-Mail: [info.de@wago.com](mailto:info.de@wago.com) | Web: [www.wago.com](http://www.wago.com)

Haben Sie Fragen zu unseren Produkten?  
Wir stehen Ihnen telefonisch unter +49 (571) 887-44222 gern zur Verfügung.