

Daten

Elektrische Daten

Bemessungsdaten gemäß IEC/EN

Bemessungsspannung (III / 3)	800 V
Bemessungsstrom	25 A

Ex-Angaben

Bemessungsstrom (Ex e II)	20 A
---------------------------	------

Geometrische Daten

Breite	50,4 mm / 1.984 inch
Höhe	4,1 mm / 0.161 inch
Tiefe	19 mm / 0.748 inch
Brückerbelegung	10-fach

Änderungen vorbehalten. Bitte beachten Sie auch die weitere Produktdokumentation!

WAGO GmbH & Co. KG
Hansastr. 27
32423 Minden
Telefon: +49571 887-0 | Fax: +49571 887-169
E-Mail: info.de@wago.com | Web: www.wago.com

Haben Sie Fragen zu unseren Produkten?
Wir stehen Ihnen telefonisch unter +49 (571) 887-44222 gern zur Verfügung.



Werkstoffdaten

Farbe	lichtgrau
Brandlast	0,036 MJ
Gewicht	5 g

Kaufmännische Daten

Produktgruppe	22 (TOPJOB S Reihenklemmen)
eCl@ss 10.0	27-14-11-40
eCl@ss 9.0	27-14-11-40
ETIM 7.0	EC000489
ETIM 6.0	EC000489
VPE (UVPE)	25 Stück
Verpackungsart	Beutel
Ursprungsland	DE
GTIN	4055143690386
Zolltarifnummer	85366990990

Downloads

Dokumentation

Ausschreibungstext

2002-410 X81 - Datei	19. 2. 2019	xml 2,6 kB	Download
2002-410 doc - Datei	27. 4. 2017	doc 24,1 kB	Download

Weitere Informationen

Technische Erläuterungen	pdf 2,2 MB	Download
--------------------------	---------------	----------

CAD/CAE-Daten

CAD Daten

2D/3D Modelle 2002-410	URL	Download
------------------------	-----	----------

CAE Daten

Änderungen vorbehalten. Bitte beachten Sie auch die weitere Produktdokumentation!

WAGO GmbH & Co. KG
Hansastr. 27
32423 Minden
Telefon: +49571 887-0 | Fax: +49571 887-169
E-Mail: info.de@wago.com | Web: www.wago.com

Haben Sie Fragen zu unseren Produkten?
Wir stehen Ihnen telefonisch unter +49 (571) 887-44222 gern zur Verfügung.

EPLAN Data Portal 2002-410

[URL](#)

[Download](#)

WSCAD Universe 2002-410

[URL](#)

[Download](#)

ZUKEN Portal 2002-410

[URL](#)

[Download](#)

Environmental Product Compliance

Compliance Search

Environmental Product Compliance 2002-410

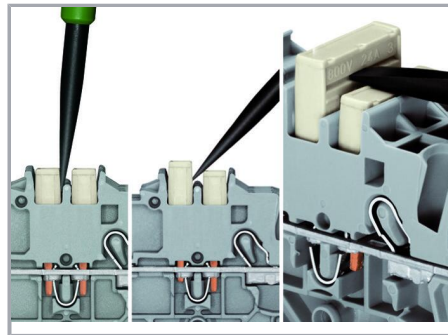
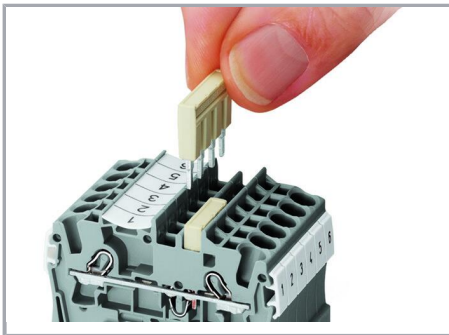
[URL](#)

[Download](#)

Brücker; 10-fach; isoliert; lichtgrau

Handhabungshinweise

Brücken



Das Kammbrückersystem beruht auf dem Stecker-Buchse-Prinzip. Jede Klemme ist mit einer Doppelbuchse mit Fremdfederung durch eine Cr-Ni-Stahlfeder ausgestattet. Die Brücker selbst können deshalb aus Elektrolytkupfer besonders klein gefertigt werden. Dennoch sind sie bis zum Nennstrom der Klemme belastbar. Auch PE-Klemmen sind brückbar. Individuelle Brücker entstehen durch Herausbrechen von Kontaktstiften (Serien 2000, 2001, 2002, 2004).

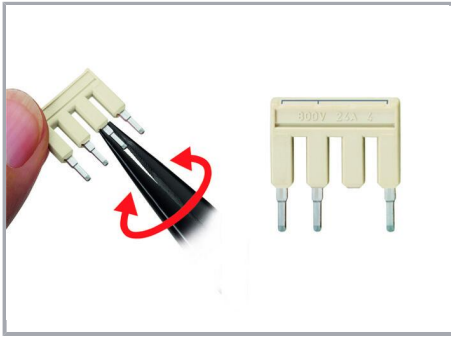
Kammbrücker lösen

Mit dem Betätigungswerkzeug zwischen Brücker und Trennsteg der Brücker-schächte eintauchen und Brücker heraushebeln.

Bei Brückern (5-fach) Betätigungswerkzeug mittig ansetzen (siehe Abb. 3), ab 5-fach wechselseitig.

Brücken

Änderungen vorbehalten. Bitte beachten Sie auch die weitere Produktdokumentation!



Kammbürcker

Herausbrechen von Kontaktstiften

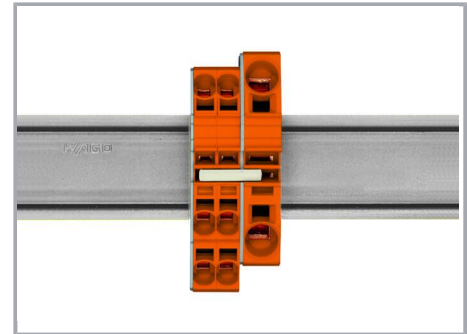
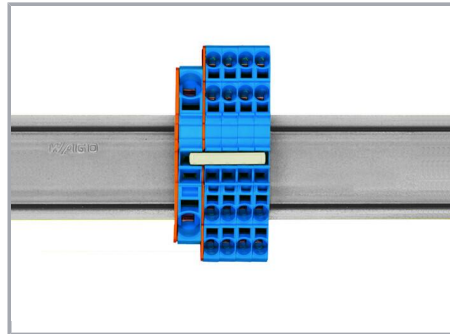
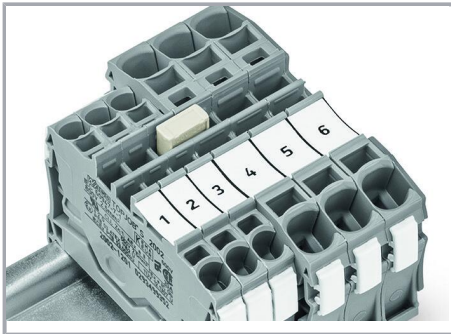
500 V

300 V

Kammbürcker

Mit Faserschreiber beschriften.

Brücken



Kammbürcker als Reduzierbrücker

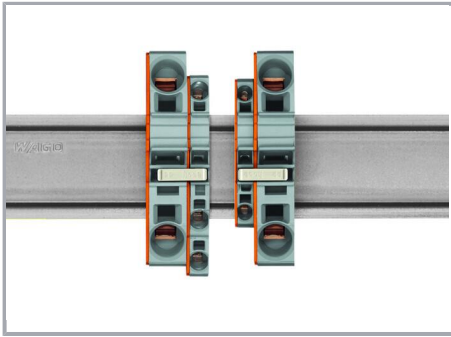
Kammbürcker als Reduzierbrücker

Das Brücken über die Klemmenrückwand mit Abschlussplatte ist um zwei Querschnitte kleiner möglich; z. B. 16 mm² auf 6 mm² oder 6 mm² auf 2,5 mm² (siehe Abb.).

Kammbürcker als Reduzierbrücker

Das Brücken über die offene Klemmenseite mit Abschlussplatte ist bei 16 mm² und 10 mm² bis zu zwei Querschnitte kleiner möglich und bei 6/4/2,5 mm² um einen Querschnitt kleiner möglich; z. B. 16 mm² auf 6 mm² (siehe Abb.) oder 10 mm² auf 4 mm².

Änderungen vorbehalten. Bitte beachten Sie auch die weitere Produktdokumentation!



Dabei ist zu beachten:

Der Summenstrom der Abgänge darf den Nennstrom des Reduzierbrückers /Kammbrückers nicht überschreiten.

Produktfamilie

TOPJOB® S

TOPJOB® S: Das breite und flexible Produktprogramm an Reihenklemmen bietet in diversen Industrieanwendungen und in der modernen Gebäudeinstallation mehr als nur eine sichere elektrische Verbindung.

[Alle Produkte der Familie anzeigen](#)

Änderungen vorbehalten. Bitte beachten Sie auch die weitere Produktdokumentation!

WAGO GmbH & Co. KG
Hansastr. 27
32423 Minden
Telefon: +49571 887-0 | Fax: +49571 887-169
E-Mail: info.de@wago.com | Web: www.wago.com

Haben Sie Fragen zu unseren Produkten?
Wir stehen Ihnen telefonisch unter +49 (571) 887-44222 gern zur Verfügung.