

## Daten

### Elektrische Daten

#### Bemessungsdaten gemäß IEC/EN

Bemessungsspannung (III / 3)	800 V
Bemessungsstrom	57 A

#### Ex-Angaben

Bemessungsstrom (Ex e II)	50 A
---------------------------	------

#### Geometrische Daten

Breite	47,6 mm / 1.874 inch
Höhe	4,1 mm / 0.161 inch
Tiefe	23 mm / 0.906 inch
Brückerbelegung	5-fach

Änderungen vorbehalten. Bitte beachten Sie auch die weitere Produktdokumentation!

WAGO GmbH & Co. KG  
Hansastr. 27  
32423 Minden  
Telefon: +49571 887-0 | Fax: +49571 887-169  
E-Mail: [info.de@wago.com](mailto:info.de@wago.com) | Web: [www.wago.com](http://www.wago.com)

Haben Sie Fragen zu unseren Produkten?  
Wir stehen Ihnen telefonisch unter +49 (571) 887-44222 gern zur Verfügung.



## Werkstoffdaten

Farbe	lichtgrau
Brandlast	0,041 MJ
Gewicht	10 g

## Kaufmännische Daten

Produktgruppe	22 (TOPJOB S Reihenklemmen)
eCl@ss 10.0	27-14-11-40
eCl@ss 9.0	27-14-11-40
ETIM 7.0	EC000489
ETIM 6.0	EC000489
VPE (UVPE)	25 Stück
Verpackungsart	Beutel
Ursprungsland	DE
GTIN	4055143701990
Zolltarifnummer	85366990990

## Downloads

### Dokumentation

#### Ausschreibungstext

2010-405 X81 - Datei	19. 2. 2019	xml 2,6 kB	Download
2010-405 doc - Datei	28. 4. 2017	doc 24,1 kB	Download

#### Weitere Informationen

Technische Erläuterungen	pdf 2,2 MB	Download
--------------------------	---------------	----------

## CAD/CAE-Daten

### CAD Daten

2D/3D Modelle 2010-405	URL	Download
------------------------	-----	----------

### CAE Daten

EPLAN Data Portal 2010-405	URL	Download
----------------------------	-----	----------

Änderungen vorbehalten. Bitte beachten Sie auch die weitere Produktdokumentation!

WAGO GmbH & Co. KG  
Hansastr. 27  
32423 Minden  
Telefon: +49571 887-0 | Fax: +49571 887-169  
E-Mail: [info.de@wago.com](mailto:info.de@wago.com) | Web: [www.wago.com](http://www.wago.com)

Haben Sie Fragen zu unseren Produkten?  
Wir stehen Ihnen telefonisch unter +49 (571) 887-44222 gern zur Verfügung.

---

ZUKEN Portal 2010-405	URL	Download
WSCAD Universe 2010-405	URL	Download

---

## Environmental Product Compliance

### Compliance Search

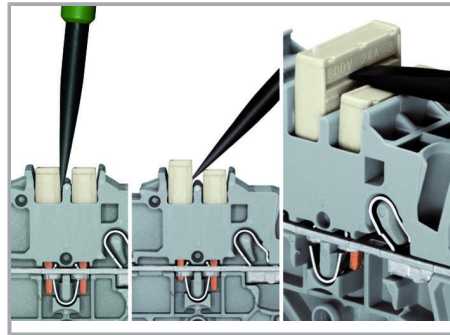
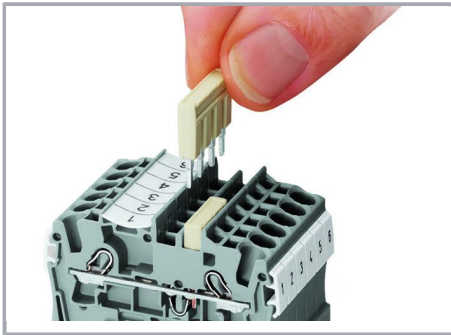
---

Environmental Product Compliance 2010-405 Brücker; 5-fach; isoliert; lichtgrau	URL	Download
---	-----	----------

---

## Handhabungshinweise

### Brücken



Das Kammbrückersystem beruht auf dem Stecker-Buchse-Prinzip. Jede Klemme ist mit einer Doppelbuchse mit Fremdfederung durch eine Cr-Ni-Stahlfeder ausgestattet. Die Brücker selbst können deshalb aus Elektrolytkupfer besonders klein gefertigt werden. Dennoch sind sie bis zum Nennstrom der Klemme belastbar. Auch PE-Klemmen sind brückbar. Individuelle Brücker entstehen durch Herausbrechen von Kontaktstiften (Serien 2000, 2001, 2002, 2004).

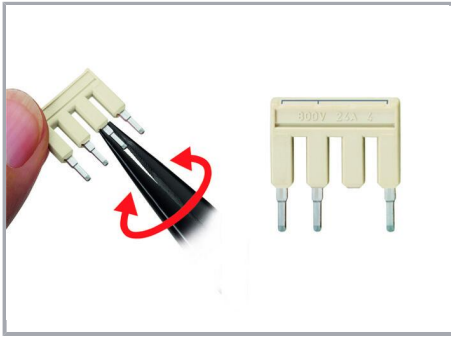
### Kammbrücker lösen

Mit dem Betätigungswerkzeug zwischen Brücker und Trennsteg der Brücker-schächte eintauchen und Brücker heraushebeln.

Bei Brückern (5-fach) Betätigungswerkzeug mittig ansetzen (siehe Abb. 3), ab 5-fach wechselseitig.

### Brücken

Änderungen vorbehalten. Bitte beachten Sie auch die weitere Produktdokumentation!



### Kammbürcker

Herausbrechen von Kontaktstiften

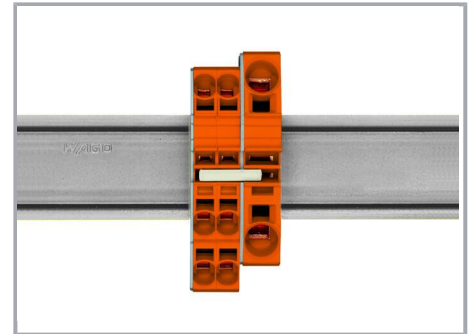
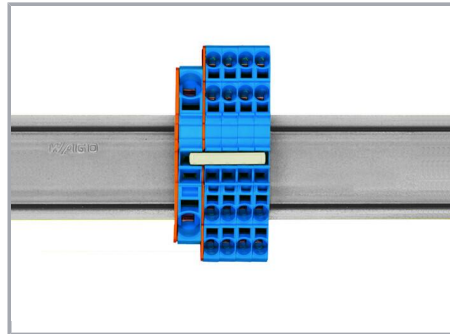
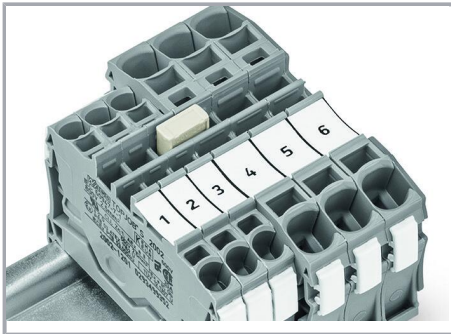
500 V

300 V

### Kammbürcker

Mit Faserschreiber beschriften.

### Brücken



### Kammbürcker als Reduzierbrücker

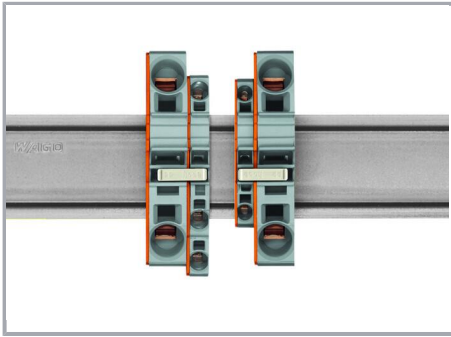
### Kammbürcker als Reduzierbrücker

Das Brücken über die Klemmenrückwand mit Abschlussplatte ist um zwei Querschnitte kleiner möglich; z. B. 16 mm<sup>2</sup> auf 6 mm<sup>2</sup> oder 6 mm<sup>2</sup> auf 2,5 mm<sup>2</sup> (siehe Abb.).

### Kammbürcker als Reduzierbrücker

Das Brücken über die offene Klemmenseite mit Abschlussplatte ist bei 16 mm<sup>2</sup> und 10 mm<sup>2</sup> bis zu zwei Querschnitte kleiner möglich und bei 6/4/2,5 mm<sup>2</sup> um einen Querschnitt kleiner möglich; z. B. 16 mm<sup>2</sup> auf 6 mm<sup>2</sup> (siehe Abb.) oder 10 mm<sup>2</sup> auf 4 mm<sup>2</sup>.

Änderungen vorbehalten. Bitte beachten Sie auch die weitere Produktdokumentation!



**Dabei ist zu beachten:**

Der Summenstrom der Abgänge darf den  
Nennstrom des Reduzierbrückers  
/Kammbrückers nicht überschreiten.

**Produktfamilie**

**TOPJOB® S**

TOPJOB® S: Das breite und flexible Produktprogramm an Reihenklemmen bietet in diversen Industrieanwendungen und in der modernen Gebäudeinstallation mehr als nur eine sichere elektrische Verbindung.

[Alle Produkte der Familie anzeigen](#)

Änderungen vorbehalten. Bitte beachten Sie auch die weitere Produktdokumentation!

WAGO GmbH & Co. KG  
Hansastr. 27  
32423 Minden  
Telefon: +49571 887-0 | Fax: +49571 887-169  
E-Mail: [info.de@wago.com](mailto:info.de@wago.com) | Web: [www.wago.com](http://www.wago.com)

Haben Sie Fragen zu unseren Produkten?  
Wir stehen Ihnen telefonisch unter +49 (571) 887-44222 gern zur  
Verfügung.