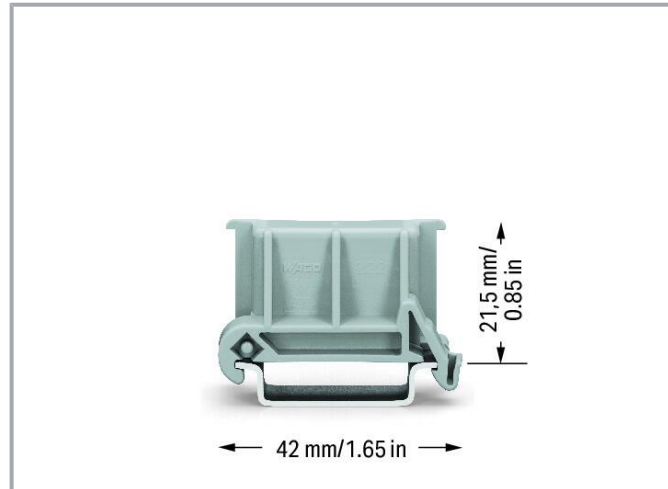


Datenblatt | Artikelnummer: 222-510

Universalwinkeladapter; in Kombination mit Befestigungsadapter; 221-500 oder 222-500; zur Montage auf Tragschiene DIN 35; grau



www.wago.com/222-510



Daten

Geometrische Daten

Breite	18,5 mm / 0.728 inch
Höhe	42 mm / 1.654 inch
Tiefe ab Oberkante Tragschiene	21,5 mm / 0.846 inch

Mechanische Daten

Montageart	Tragschiene 35
Geeignet	in Kombination mit Befestigungsadapter (221-500 oder 222-500)

Werkstoffdaten

Farbe	grau
Brandlast	0,118 MJ
Gewicht	4,4 g

Änderungen vorbehalten. Bitte beachten Sie auch die weitere Produktdokumentation!

WAGO GmbH & Co. KG
Hansastr. 27
32423 Minden
Telefon: +49571 887-0 | Fax: +49571 887-169
E-Mail: info.de@wago.com | Web: www.wago.com



Haben Sie Fragen zu unseren Produkten?
Wir stehen Ihnen telefonisch unter +49 (571) 887-44222 gern zur Verfügung.

Kaufmännische Daten

Produktgruppe	7 (Installationstechnik)
eCl@ss 10.0	27-14-11-92
eCl@ss 9.0	27-14-11-92
ETIM 7.0	EC002848
ETIM 6.0	EC002848
VPE (UVPE)	50 (10) Stück
Verpackungsart	Karton
Ursprungsland	CN
GTIN	4045454714802
Zolltarifnummer	39269097900

Optionales Zubehör

Montageadapter

Montagematerial		
	Art-Nr.: 222-500 Befestigungsadapter; Serie 222; zur Montage auf TS 35/Schraubmontage; orange	www.wago.com/222-500
	Art-Nr.: 221-500 Befestigungsadapter; Serie 221 - 4 mm ² ; zur Montage auf TS 35/Schraubmontage; orange	www.wago.com/221-500

Downloads

Dokumentation

Ausschreibungstext

222-510 X81 - Datei	19. 2. 2019	xml 2,8 kB	Download
222-510 doc - Datei	19. 5. 2017	doc 24,1 kB	Download
Weitere Informationen Technische Erläuterungen		pdf 2,2 MB	Download

CAD/CAE-Daten

CAD Daten

Änderungen vorbehalten. Bitte beachten Sie auch die weitere Produktdokumentation!

WAGO GmbH & Co. KG
 Hansastr. 27
 32423 Minden
 Telefon: +49571 887-0 | Fax: +49571 887-169
 E-Mail: info.de@wago.com | Web: www.wago.com

Haben Sie Fragen zu unseren Produkten?
 Wir stehen Ihnen telefonisch unter +49 (571) 887-44222 gern zur Verfügung.

2D/3D Modelle 222-510

[URL](#)

[Download](#)

CAE Daten

EPLAN Data Portal 222-510

[URL](#)

[Download](#)

WSCAD Universe 222-510

[URL](#)

[Download](#)

ZUKEN Portal 222-510

[URL](#)

[Download](#)

Environmental Product Compliance

Compliance Search

Environmental Product Compliance 222-510

[URL](#)

[Download](#)

Universalwinkeladapter; in Kombination mit Befestigungsadapter; 221-500 oder 222-500; zur Montage auf Tragschiene DIN 35; grau

Handhabungshinweise



Verrasten des Universalwinkeladapters
(222-510) an den Befestigungsadapter

Änderungen vorbehalten. Bitte beachten Sie auch die weitere Produktdokumentation!



Verrasten des Universalwinkeladapters
(222-510) an den Befestigungsadapter

Änderungen vorbehalten. Bitte beachten Sie auch die weitere Produktdokumentation!

WAGO GmbH & Co. KG
Hansastr. 27
32423 Minden
Telefon: +49571 887-0 | Fax: +49571 887-169
E-Mail: info.de@wago.com | Web: www.wago.com

Haben Sie Fragen zu unseren Produkten?
Wir stehen Ihnen telefonisch unter +49 (571) 887-44222 gern zur
Verfügung.